

Защитное устройство



АЛЬБАТРОС-1500 исп.5

Благодарим Вас за выбор нашего защитного устройства.

Настоящее руководство по эксплуатации предназначено для ознакомления с техническими характеристиками, конструкцией и работой устройства защиты «АЛЬБАТРОС-1500 исп.5», содержит сведения по установке, подключению, эксплуатации, хранению и транспортировке.

♦ Защитное устройство «АЛЬБАТРОС-1500 исп.5» (далее по тексту - устройство) предназначен для защиты потребителей электрической сети 220В, 50 Гц с потребляемой мощностью до 1,5 кВт от длительных перенапряжений до 500 В переменного тока промышленной частоты 50Гц и аварий в сети (понижение значения сетевого напряжения, попадание смежной фазы на нулевой провод и др.).

Устройство рассчитано на круглосуточный режим работы на открытом воздухе в диапазоне температур $-40...+50$ °С. Корпус устройства обеспечивает степень защиты класса IP56.

Устройство обеспечивает:

♦ Защиту потребителей электрической сети 220В, 50 Гц от длительных перепадов напряжения согласно п.2 и п.3 **Таблица 1.**

ТЕХНИЧЕСКИЕ ДАННЫЕ И ХАРАКТЕРИСТИКИ.

Таблица. 1

№ п/п	Наименование параметра	Значения параметра
1.	Номинальное напряжение питающей сети	~220 В 50Гц
2.	Нижняя граница напряжения сети, при котором устройство отключает потребителя от сети, В	165±5%
3.	Верхняя граница напряжения сети, при котором устройство отключает потребителя от сети, В	250±5%
4.	Номинальная мощность нагрузки, кВт	1,2
5.	Максимальная мощность нагрузки, кВт (не более 10 мин)	1,5
6.	Время самотестирования, с	10
7.	Время срабатывания, мс	10
8.	Время задержки включения, с	7
9.	Диапазон рабочих температур, °С	от -40 до + 50
10.	Степень защиты	IP56
11.	Габаритные размеры, мм, не более	165x124x84
12.	Масса НЕТТО (БРУТТО), кг, не более	0,5(0,6)
13.	Потребляемая мощность без нагрузки, Вт, не более	10

СОДЕРЖАНИЕ ДРАГОЦЕННЫХ МЕТАЛЛОВ И КАМНЕЙ

Изделие драгоценных металлов и камней не содержит.

УСТРОЙСТВО И РАБОТА.

Краткое описание конструкции устройства:

Защитное устройство размещено в пластиковом корпусе, состоящем из днища и крышки (см. Рисунок 1). При открытой крышке осуществляется доступ к плате управления и сетевым колодкам (см. Рисунок 1).

В правой нижней части платы расположены индикаторы «НОРМА» зелено-го цвета и «Авария» красного цвета, свидетельствующие о состоянии работы устройства (см. Рисунок 2).

Нагрузка и внешние устройства подключаются к клеммам в соответствии со схемой (см. Рисунок 2)

Описание работы устройства:

Устройство является защитным устройством для защиты потребителей электрической сети 220В, 50 Гц с потребляемой мощностью до 1,5 кВт от длительных перенапряжений до 500 В переменного тока промышленной частоты 50Гц.

При подаче на устройство сетевого напряжения производится его десяти-секундное тестирование. При значениях сетевого напряжения в интервале, указанном в п.2, п.3 **Таблица 1**, напряжение сети через автоматический выключатель и блок (см. раздел установка на объекте) поступает к подключенным потребителям. Если значение напряжения сети выходит за пределы интервала, указанного в п.2, п.3 **Таблица 1**, устройство автоматически отключает от сети подключенных через него потребителей. При нормализации параметров питающей сети, устройство автоматически подключает потребителей.

КОМПЛЕКТ ПОСТАВКИ.

– устройство «АЛЬБАТРОС-1500 исп.5»	1 шт.
– Силикагель	1 шт.
– Тара упаковочная	1 шт.
– руководство по эксплуатации	1 экз.

МЕРЫ БЕЗОПАСНОСТИ.

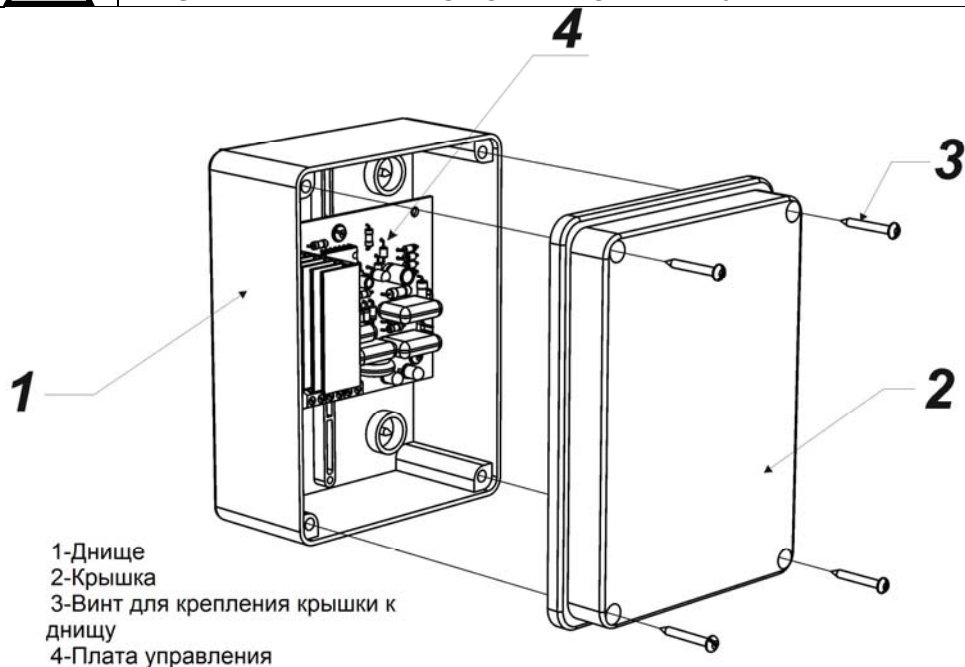
При установке и эксплуатации изделия необходимо руководствоваться «Межотраслевыми правилами по охране труда (правилами безопасности) при эксплуатации электроустановок» и «Правилами технической эксплуатации электроустановок потребителей».

При работе устройства **запрещается**:

- Подключать через устройство электрооборудование с потребляемой мощностью, большей, чем указано в п.4 **Таблицы 1**.
- Эксплуатировать устройство без автоматического выключателя (см. раздел установка на объекте).



ВНИМАНИЕ! СЛЕДУЕТ ПОМНИТЬ, ЧТО В РАБОЧЕМ СОСТОЯНИИ К УСТРОЙСТВУ ПОДВОДИТСЯ ОПАСНОЕ ДЛЯ ЖИЗНИ НАПРЯЖЕНИЕ ОТ ЭЛЕКТРОСЕТИ 220В.



- 1-Днище
- 2-Крышка
- 3-Винт для крепления крышки к днищу
- 4-Плата управления

Рисунок 1

УСТАНОВКА НА ОБЪЕКТЕ.

Варианты доработки днища корпуса для подвода сетевых проводов и выходной нагрузки к зажимам клеммной колодки представлены на Рисунке 3.

При использовании кабеля типа ПВХ диаметром от 3 до 6,5 мм применить зажим кабельный с контргайкой ДКС IP68, PG7, код 52500 (в комплект поставки не входит). Диаметр монтажного отверстия 13мм.

При использовании кабеля типа ПВХ диаметром от 4 до 8 мм применить зажим кабельный с контргайкой ДКС IP68, PG9, код 52600 (в комплект поставки не входит). Диаметр монтажного отверстия 16мм.

Места подводов (см. Рисунок 3) должны быть загерметезированы. Устройство может устанавливаться на вертикальных и горизонтальных поверхностях, обеспечивающих устойчивое положение. Для этого необходимо просверлить крепежные отверстия (см. Рисунок 2), закрепить устройство шурупами (в комплект поставки не входят), места крепления загерметезировать. Выбор места установки устройства должен обеспечивать свободное, без натяжения, размещение соединительных линий и расстояние от его стенок до соседних предметов было не менее 40 мм.

Корпус устройства крепится к стене (или другим конструкциям), места крепления показаны на Рисунке 2.

Используя автоматический выключатель, рассчитанный на ток 10А, с соответствующим рабочим током, подключить устройство к сети, а к нему нагрузку руководствуясь схемой (см. Рисунок 2). До начала работ следует убедиться что автоматический выключатель находится в выключенном состоянии.

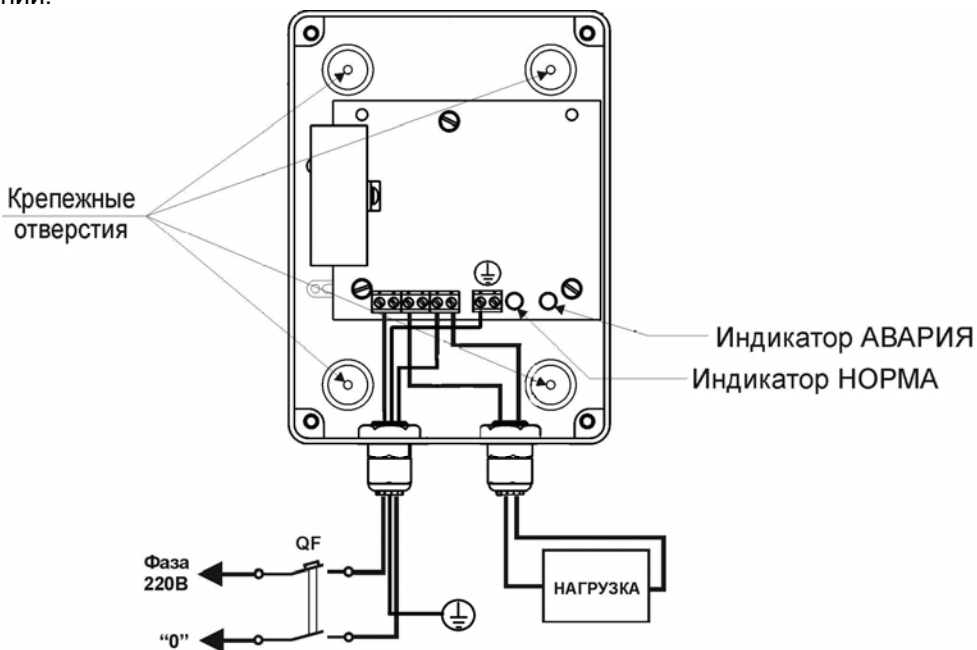


Рисунок 2



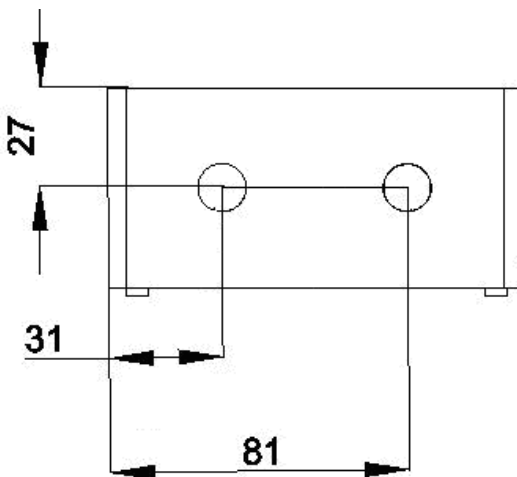
ВНИМАНИЕ! ПОДКЛЮЧЕНИЕ УСТРОЙСТВА НАПРЯМУЮ В СЕТЬ ЗАПРЕЩАЕТСЯ. ИСПОЛЬЗОВАНИЕ АВТОМАТИЧЕСКОГО ВЫКЛЮЧАТЕЛЯ ПРИ ЭКСПЛУАТАЦИИ УСТРОЙСТВА ОБЯЗАТЕЛЬНО!

ПОДГОТОВКА К РАБОТЕ.

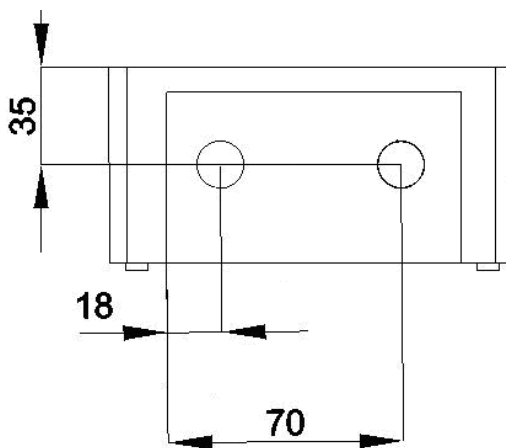
Проверить правильность произведенного монтажа (см. раздел **УСТАНОВКА НА ОБЪЕКТЕ** Рисунок 2). Включить автоматический выключатель. Устройство произведет десятисекундное тестирование сетевого напряжения. При этом индикатор «АВАРИЯ» (красный, Рисунок 2) будет мигать. При значении сетевого напряжения в пределах, указанных в п.2, п.3 Таблице 1, устройство подключит потребителей к сети, при этом индикатор «НОРМА» (зеленый, Рисунок 2) будет светиться непрерывно.

Уложить силикагель, плотно закрыть крышку корпуса и убедиться в равномерном прилегании, зафиксировать ее элементами крепления (см. Рисунок 1).

Устройство готово к эксплуатации.



Для корпуса высотой 70мм



Для корпуса высотой 85мм

Рисунок 3

ТЕХНИЧЕСКОЕ ОБСЛУЖИВАНИЕ.

Техническое обслуживание устройства должно производиться потребителем. Персонал, необходимый для технического обслуживания устройства, должен состоять из электриков, прошедших специальную подготовку, и имеющих разряд не ниже третьего.

С целью поддержания исправности устройства в период эксплуатации необходимо проведение регламентных работ.

Регламентные работы включают в себя периодический (не реже одного раза в полгода) внешний осмотр с удалением пыли мягкой тканью и кисточкой и контроль работоспособности по внешним признакам: свечение индикаторов, наличие напряжения на нагрузке.

При обнаружении нарушений в работе устройства направить его в ремонт.

МАРКИРОВКА И ПЛОМБИРОВАНИЕ

Маркировка боковой панели устройства содержит название устройства и знаки сертификации. Маркировка внутренней поверхности крышки корпуса содержит условное обозначение устройства, схему подключения и заводской номер. Маркировка задней стенки корпуса также содержит заводской номер источника. Под один из винтов, крепящих крышку корпуса, может помещаться пломбировочная чашка. Пломбирование изделия производится монтажной организацией, осуществляющей установку, обслуживание и ремонт источника.

УПАКОВКА

Источник упаковывается в коробку из гофрированного картона.

Допускается отпуск потребителю единичных изделий без картонной транспортной упаковки.

ТРАНСПОРТИРОВАНИЕ И ХРАНЕНИЕ

Транспортировка осуществляется в картонной упаковке любым видом транспорта закрытого типа.

Винты, крепящие крышку источника, должны быть затянуты до упора.

Устройство должен храниться в упакованном виде в помещениях при отсутствии в воздухе паров агрессивных веществ и токопроводящей пыли.

ГАРАНТИЙНЫЕ ОБЯЗАТЕЛЬСТВА

Срок гарантии устанавливается **18 месяцев** со дня продажи устройства. Если дата продажи не указана, срок гарантии исчисляется с момента (даты) выпуска устройства.

Срок службы изделия 10 лет с момента (даты) ввода в эксплуатацию или даты продажи устройства. Если дата продажи или ввода в эксплуатацию не указаны, срок службы исчисляется с момента (даты) выпуска устройства.

Предприятие-изготовитель гарантирует соответствие устройства заявленным параметрам при соблюдении потребителем условий эксплуатации.

Гарантия не распространяется на устройства, имеющие внешние повреждения корпуса и следы вмешательства в конструкцию.

Гарантийное обслуживание производится предприятием-изготовителем.

СВЕДЕНИЯ О РЕКЛАМАЦИЯХ

Потребитель имеет право предъявить рекламацию об обнаружении несоответствия устройства техническим параметрам, приведенным в настоящем руководстве, при соблюдении им условий эксплуатации устройства.

Рекламация составляется потребителем в письменном виде и направляется в адрес изготовителя. В рекламации должны быть указаны: дата выпуска устройства (нанесены на устройство), вид (характер) неисправности, дата и место установки устройства, адрес потребителя.

СВИДЕТЕЛЬСТВО О ПРИЕМКЕ

Изделие:

Защитное устройство « **АЛЬБАТРОС-1500 исп.5**»

Заводской номер _____ Дата выпуска «__» _____ 20__ г.

соответствует требованиям конструкторской документации, государственных стандартов и признан годным к эксплуатации.

Штамп службы
контроля качества

ОТМЕТКИ ПРОДАВЦА

Продавец _____

Дата продажи «__» _____ 20__ г. м.п.

ОТМЕТКИ О ВВОДЕ В ЭКСПЛУАТАЦИЮ

Монтажная организация _____

Дата ввода в эксплуатацию «__» _____ 20__ г. м.п.

Служебные отметки

изготовитель



а/я 7532, Ростов-на-Дону, 344018

(863) 203-58-30



www.bast.ru - основной сайт

www.teplo.bast.ru - электрооборудование для систем отопления

www.skat.bast.ru - электротехническое оборудование

www.telecom.bast.ru - источники питания для систем связи

www.daniosvet.ru - системы освещения

тех. поддержка: 911@bast.ru

отдел сбыта: ops@bast.ru