



1 ОСНОВНЫЕ ТЕХНИЧЕСКИЕ ДАННЫЕ

1.1 Общие сведения

1.1.1 Бокс-24/17М5-Р (Бокс-24 исп.01) АЦДР.426491.002-01 (далее – Бокс) с установленными аккумуляторными батареями* предназначен для увеличения времени работы (при отсутствии напряжения в сети) извещателей, приёмно-контрольных приборов охранной и пожарной сигнализации при отсутствии напряжения в сети переменного тока 220 В.

Бокс предназначен для совместной работы с резервированным источником питания РИП-24-3/7М4-Р (РИП-24 исп.15) или подобным, имеющим специальные входы и допускающим подключение двух последовательно включенных дополнительных свинцово-кислотных аккумуляторных батарей (АБ) с напряжением 12 В, ёмкостью 17 А·ч. **При подключении Бокса к другим источникам питания необходимо убедиться, что ток заряда АБ, установленных в Бокс, от источника питания не превысит 4 А!**

1.1.2 Бокс рассчитан на непрерывный круглосуточный режим работы.

1.1.3 По устойчивости к климатическим воздействиям окружающей среды Бокс соответствует исполнению 03 по ОСТ 25 1099-83, но для работы в диапазоне температур от минус 10 до +40 °С.

** Аккумуляторные батареи (АБ) поставляются по отдельному заказу. Рекомендуемые типы АБ для Бокса - «DELTA» DTM 1217, или аналогичные со сроком службы 5 лет. Для обеспечения наибольшей эффективности работы Бокса и источника питания, в РИП рекомендуется устанавливать АБ такого же типа и с той же датой выпуска, что и в Боксе.*

1.2 Основные технические характеристики

1.2.1 Диапазон выходного напряжения – (от 20 до 28) В

1.2.2 Максимальный ток нагрузки – 3 А

1.2.3 Максимально допустимый ток заряда двух АБ (общий) – 4 А

1.2.4 Габаритные размеры – 222 x 356 x 96 мм

1.2.5 Масса с аккумуляторами, не более – 14 кг

1.2.6 Степень защиты оболочки – IP30

1.2.7 Бокс обеспечивает:

- защиту от переплюсовки внутренних АБ;
- защиту от переплюсовки по выходу;
- защиту внутренних АБ от короткого замыкания и перегрузок по выходу с последующим автоматическим восстановлением выходного напряжения после устранения причин перегрузки;

- защиту от глубокого разряда внутренних АБ;

- защиту от перезаряда внутренних АБ;

- проверку состояния внутренних АБ на тестовую нагрузку;

1.2.8 Бокс обеспечивает выдачу информации о состоянии внутренних АБ:

- по интерфейсу, в случае его подключения к РИП имеющие специальные входы (схема подключения Рис.2);

- с помощью двух выходов «ОК» (типа «открытый коллектор») при подключении к другим источникам питания и контролем состояния АБ Бокса внешними устройствами (схема подключения Рис.3). Максимально допустимые напряжение и ток коммутации выходов «ОК» – 30 В, 100 мА.

1.2.9 Бокс обеспечивает выполнение команд получаемых от РИП по интерфейсу:

- «ТЕСТ 1» – тестирование состояния АБ1 и АБ2 Бокса без отключения Бокса от РИП;

- «ТЕСТ 2» – тестирование состояния АБ1 и АБ2 Бокса с кратковременным (не более 2 секунд) отключением от РИП и последующим подключением в автоматическом режиме.

1.2.10 Средний срок службы Бокса – не менее 10 лет.

1.2.11 Содержание драгоценных материалов: не требует учёта при хранении, списании и утилизации.

1.3 Комплект поставки

- | | |
|--|----------|
| 1) Бокс | – 1 шт. |
| 2) Этикетка АЦДР.426491.002-01 ЭТ | – 1 экз. |
| 3) Шуруп 1-5x70.019 ГОСТ 1144-80 (с дюбелем) | – 3 шт. |
| 4) Перемычка «ХР2» («джампер») | – 1 шт. |
| 5) Упаковка | – 1 шт. |

2 УКАЗАНИЯ ПО ЭКСПЛУАТАЦИИ

2.1 Меры безопасности

2.1.1 Монтаж, установку, техническое обслуживание производить только при отключённом сетевом напряжении от прибора, к которому подключается Бокс.

2.1.2 При установке и подключении АБ необходимо соблюдать осторожность. Не допускайте замыкания выходных клемм между собой и на металлический корпус Бокса.

2.1.3 Монтаж и техническое обслуживание должны производиться лицами, имеющими квалификационную группу по технике безопасности не ниже третьей.

2.2 Порядок установки и подготовка к работе

2.2.1 Бокс устанавливается на стенах или других конструкциях охраняемого помещения вблизи источника питания, к которому он подключается, на расстоянии не более 1 метра. Габаритно-установочные размеры указаны на рис.1.

2.2.2 Крепление Бокса осуществляется в трёх точках с помощью шурупов, входящих в комплект поставки.

2.2.3 Ослабить крепление кронштейнов.

2.2.4 Порядок подключения к РИП (схема Рис.2).

1) Подключить провода кабеля, идущего от интерфейсного разъема ХТ1 Бокса, к соответствующим клеммам РИП согласно схеме приведенной на Рис.2. Неиспользуемые провода заизолировать.

2) Подключить к клеммам одну АБ, соблюдая полярность (провод красного цвета подключается к положительному выводу АБ). Проверить согласно таблице индикации статус подключенной АБ.

3) Зафиксировать положение АБ с помощью кронштейна и затянуть винты.

4) Установить вторую АБ на нижний аккумулятор и повторить пункты 2) и 3).

5) Подключить клеммы выходного кабеля, **соблюдая полярность**, непосредственно к выводам АБ, которая устанавливается в источник питания РИП (т.е. параллельно клеммам источника питания, см. рис.2).

6) Подключить сетевое напряжение к источнику питания РИП.

7) Через 1 минуту замкнутся контакты реле на плате Бокса и АБ подключатся к выходу.

8) Если соединения сделаны правильно, то по истечении 3-х минут РИП установит связь с Боксом и отобразит результаты тестирования АБ. В случае успешного тестирования индикатор «БОКС» на РИП должен быть включен (непрерывно).

9) Закрыть крышку Бокса и завинтить два боковых винта.

ВНИМАНИЕ! При эксплуатации необходимо использовать АБ одной фирмы-изготовителя.

Допускается эксплуатация Бокса с одной АБ. В этом случае подключаться она должна к клеммам платы «АБ1».

2.2.5 Порядок подключения к другим источникам питания и внешним устройствам (схема рис.3).

1) Подключить провода кабеля, идущего от интерфейсного разъема ХТ1 Бокса, к соответствующим клеммам внешнего контролирующего устройства (КУ) согласно схеме приведенной на Рис.3. Резисторы R1, R2 могут быть в пределах 4,7...30 кОм и выбираются пользователем в зависимости от характеристик (КУ), например, из состава ЗИП (КУ).

2) Установить на плату перемычку ХР2 из состава ЗИП Бокса.

3) Повторить 2.2.4 2) – 2.2.4 7), 2.2.4 9).

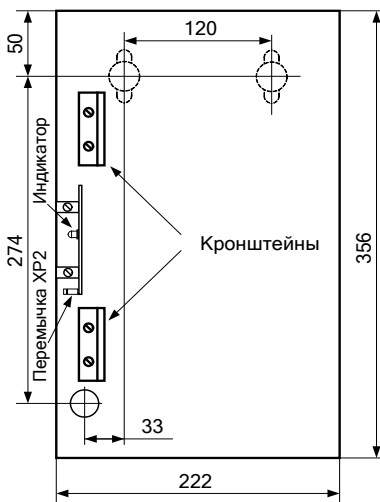


Рис.1

2.3 Использование изделия

2.3.1 Для работы Бокса совместно с приборами, имеющими специальные входы IN1 и IN2, подключение производится по схеме на рис.2. Использование специального интерфейса позволяет управлять работой Бокса, и получать информацию о его состоянии. Это даёт возможность наиболее полно использовать ресурс внутренних АБ Бокса.

2.3.2 При подключении Бокса по схеме на рис.3 Бокс производит тестирование батарей по внутреннему алгоритму в автономном режиме. Состояние выходов ОК1 и ОК2 соответствуют таблице 1.

Таблица 1

ОК1 – разомкнут*	напряжение на АБ1 менее 10 В; АБ1 не подключена или АБ1 неисправна
ОК1 – замкнут**	напряжение на АБ1 более 10 В, состояние АБ1 – норма
ОК2 – разомкнут*	напряжение на АБ2 менее 10 В; АБ2 не подключена или АБ2 неисправна
ОК2 – замкнут**	напряжение на АБ2 более 10 В, состояние АБ2 – норма

Примечание: * - транзистор закрыт, ** - транзистор открыт

Таблица 2

Таблица индикации		
Индикация	Расшифровка	Примечание
1 «длинная» вспышка – 1 «короткая» вспышка – пауза 1 секунда ***	Подключена АБ1 (напряжение на АБ1 более 10 В)	Продолжительность индикации 1 мин.
1 «длинная» вспышка – 2 «коротких» вспышки – пауза 1 секунда ***	Подключена АБ2 (напряжение на АБ2 более 10 В)	Продолжительность индикации 1 мин.
Если подключены обе АБ, вышеприведённые индикации чередуются ***		
3 «коротких» вспышки – пауза 1 секунда	Ни одна АБ не подключена, к выходному кабелю приложено напряжение в интервале 18 – 29 В	Постоянно
	Отключена АБ2, независимо от наличия/отсутствия АБ1	
Длинные вспышки – короткие паузы	К выходному кабелю приложено напряжение выходящее за диапазон 18-29 В	Постоянно
1 «короткая» вспышка раз в 10 сек (после подключения хотя бы одного АБ и обнаружения её Боксом)	Установлена связь с РИП по интерфейсу	Постоянно

Примечание: *** Если в процессе эксплуатации Бокса РИП или КУ отображают неисправность АБ Бокса, то после вскрытия крышки по данной индикации определяется номер неисправной АБ: АБ1, АБ2 или обе батареи.

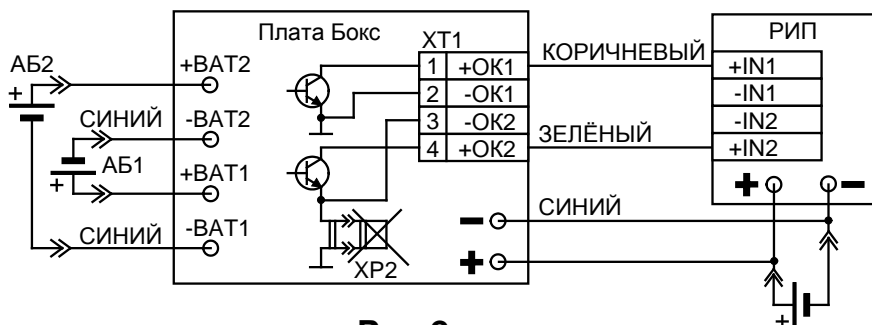


Рис.2

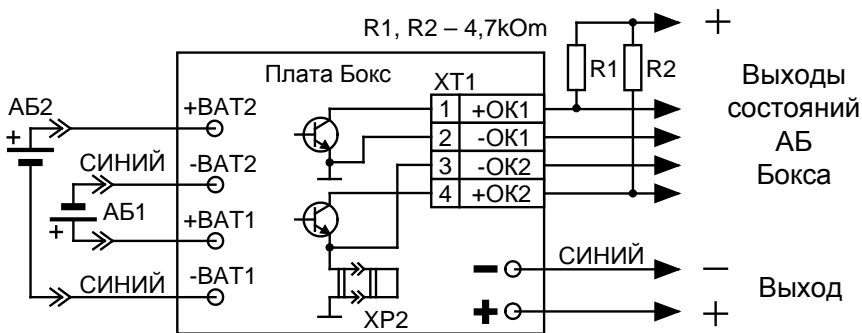


Рис.3

2.4 Техническое обслуживание пожарной сигнализации и систем оповещения о пожаре 1 – 2 типа с Бокс-24-17М5-Р (Бокс-24 исп.01) рекомендуется проводить с учетом Методического пособия «Техническое обслуживание СПС и СОУЭ 1 – 2 типа ИСО «Орион», разработанного в НВП «Болид».

3 ГАРАНТИИ ИЗГОТОВИТЕЛЯ (ПОСТАВЩИКА)

3.1 Изготовитель гарантирует соответствие Бокса требованиям технической документации при соблюдении потребителем правил транспортирования, хранения, монтажа и эксплуатации.

3.2 Гарантийный срок эксплуатации – 18 месяцев со дня ввода в эксплуатацию, но не более 24 месяцев со дня выпуска изготовителем.

3.3 При затруднениях, возникающих при настройке и эксплуатации изделия, рекомендуется обращаться в техподдержку по многоканальному телефону (495) 775-71-55 или по электронной почте support@bolid.ru.

3.4 При направлении изделия в ремонт к нему обязательно должен быть приложен акт с описанием возможной неисправности. Рекламации направлять по адресу:

ЗАО НВП «Болид», Россия, 141070, Московская область, г. Королёв, ул. Пионерская, д. 4.

Тел./факс: (495) 775-71-55 (многоканальный)

E-mail: info@bolid.ru, <http://bolid.ru>.

4 СВЕДЕНИЯ О СЕРТИФИКАЦИИ ИЗДЕЛИЯ

4.1 Бокс-24/17М5-Р (Бокс-24 исп.01) соответствует требованиям «Технического регламента о требованиях пожарной безопасности» (Федеральный закон от 22.07.2008 № 123-ФЗ, ГОСТ Р 53325-2009) и имеет сертификат соответствия № С-РУ.ПБ01.В.02443.

4.2 Производство Бокс-24/17М5-Р (Бокс-24 исп.01) имеет сертификат соответствия ГОСТ ISO 9001-2011 № РОСС RU.ИК32.К00153.

5 СВИДЕТЕЛЬСТВО О ПРИЁМКЕ И УПАКОВЫВАНИИ

Бокс-24/17М5-Р (Бокс-24 исп.01), АЦДР.426491.002-01, заводской номер _____, изготовлен, принят в соответствии с обязательными требованиями государственных стандартов, действующей технической документации, упакован ЗАО НВП «Болид» и признан годным для эксплуатации.

Ответственный за приёмку и упаковывание

ОТК _____

Ф.И.О.

число, месяц, год

BOLID®