

**ИСО 9001**



**БЛОК РЕЧЕВОГО ОПОВЕЩЕНИЯ "РУПОР ИСП.02"**

Руководство по эксплуатации

АЦДР.425541.001-02 РЭп

## СОДЕРЖАНИЕ

1	ОБЩИЕ СВЕДЕНИЯ.....	5
2	ТЕХНИЧЕСКИЕ ХАРАКТЕРИСТИКИ .....	6
3	КОМПЛЕКТНОСТЬ .....	7
4	КОНСТРУКЦИЯ, МОНТАЖ, ПОДКЛЮЧЕНИЕ .....	7
5	ОПИСАНИЕ И РАБОТА ИЗДЕЛИЯ .....	10
6	КОНФИГУРИРОВАНИЕ.....	16
7	ТЕСТИРОВАНИЕ РЕЧЕВОГО ОПОВЕЩЕНИЯ С ПОМОЩЬЮ КНОПКИ «TEST» .....	20
8	ПРОВЕРКА РАБОТОСПОСОБНОСТИ.....	20
9	ТЕХНИЧЕСКОЕ ОБСЛУЖИВАНИЕ И РЕМОНТ .....	22
10	ВОЗМОЖНЫЕ НЕИСПРАВНОСТИ И СПОСОБЫ ИХ УСТРАНЕНИЯ.....	23
11	ТРАНСПОРТИРОВАНИЕ, ХРАНЕНИЕ, УТИЛИЗАЦИЯ.....	24
12	ГАРАНТИИ ИЗГОТОВИТЕЛЯ.....	25
13	СВЕДЕНИЯ О СЕРТИФИКАЦИИ ИЗДЕЛИЯ.....	26
	ПРИЛОЖЕНИЕ А. СВЕДЕНИЯ О РАНЕЕ ВЫПУЩЕННЫХ ВЕРСИЯХ.....	27
	ПРИЛОЖЕНИЕ Б. ТИПОВЫЕ СХЕМЫ ПОДКЛЮЧЕНИЯ РЕЧЕВЫХ ОПОВЕЩАТЕЛЕЙ.....	28
	ПРИЛОЖЕНИЕ В. ТЕХНИЧЕСКИЕ ХАРАКТЕРИСТИКИ ОПОВЕЩАТЕЛЕЙ ПОЖАРНЫХ РЕЧЕВЫХ.....	31

Настоящее руководство по эксплуатации предназначено для изучения принципов работы и эксплуатации блока речевого оповещения «Рупор исп.02».

*Список принятых сокращений:*

ИСО – интегрированная система охраны;

КЗ – короткое замыкание;

ЛО – линия оповещения;

ЛС – линия связи;

ПО – программное обеспечение;

РО – речевые оповещатели.

# 1 ОБЩИЕ СВЕДЕНИЯ

1.1 Блок речевого оповещения «Рупор исп.02» АЦДР.425541.001-02 (в дальнейшем – блок) предназначен для трансляции предварительно записанной речевой информации о действиях, направленных на обеспечение безопасности при возникновении пожара и других чрезвычайных ситуаций.

1.2 Блок применяется как компонент блочно-модульного прибора управления в системах оповещения и управления эвакуацией и в других системах оповещения совместно с пультом контроля «С2000М» (версии 3.00 и выше) или персональным компьютером с установленным ПО АРМ «Орион».

1.3 Питание блока осуществляется от внешнего источника питания постоянного тока с номинальным напряжением 12 В или 24 В. Рекомендуется использовать резервированные источники питания «РИП-12» или «РИП-24» производства НВП «Болид».

1.4 Блок поставляется с предварительно записанными речевыми фрагментами:

- Внимание! Проверка системы оповещения!
- Attention please! This is a test of a voice alarm system!
- Внимание! Учебная пожарная тревога! Просим Вас сохранять спокойствие и покинуть здание. При движении руководствуйтесь схемами эвакуации и световыми указателями "ВЫХОД"
- Attention please! This is a fire emergency drill! Please, keep calm and leave the building. On your way, please follow escape routes and exit signs.
- Внимание! Пожарная тревога! Просим Вас сохранять спокойствие и покинуть здание. При движении руководствуйтесь схемами эвакуации и световыми указателями "ВЫХОД"
- Attention, please! This is a fire emergency! Please, keep calm and leave the building. On your way, please follow escape routes and exit signs.
- Внимание! Чрезвычайная ситуация! Просим Вас сохранять спокойствие и покинуть здание. При движении руководствуйтесь схемами эвакуации и световыми указателями "ВЫХОД"
- Attention, please! This is an emergency! Please, keep calm and leave the building. On your way, please follow escape routes and exit signs.

1.5 Блок рассчитан на работу совместно с акустическими системами ОПП-П0 и ОПП-С0 и или подобными АС сопротивлением 8 или 4 Ом других производителей.

1.6 Зона оповещения может быть расширена за счет подключения блоков «Рупор-БР» (не более 16 шт.).

1.7 Блок имеет возможность трансляции сигналов оповещения ГО и ЧС.

1.8 Блок поддерживает 5 уровней ограничения выходной мощности.

1.9 Блок обеспечивает контроль линии оповещения на обрыв и короткое замыкание с периодом не более 90 с.

1.10 Конфигурирование блока осуществляется с помощью утилиты конфигурирования «UProg».

1.11 Блок является восстанавливаемым, регулярно обслуживаемым изделием.

1.12 Конструкция блока не предусматривает его использование в условиях воздействия агрессивных сред, пыли, а также во взрывопожароопасных помещениях.

## 2 ТЕХНИЧЕСКИЕ ХАРАКТЕРИСТИКИ

Основные технические характеристики блока приведены в Таблице 1.

**Таблица 1 Основные технические характеристики блока**

Наименование характеристики		Значение
2.1	Напряжение питания, В	10...28
2.2	Количество входов питания	2
2.3	Ток потребления в дежурном режиме, А	не более 0,2
2.4	Средний ток потребления в режиме оповещения, А	не более 0,75
2.5	Время технической готовности блока к работе, с	не более 3
2.6	Максимальная выходная мощность (при условии, что напряжение питания – не менее 18 В), Вт	40
2.7	Допустимый диапазон сопротивлений цепи подключения РО, Ом	4...22
2.8	Уровни ограничения выходной мощности	5
2.9	Сопротивление проводов, подключаемых к выходу «БР», Ом	не более 150
2.10	Общая продолжительность речевых сообщений	84 секунды
2.11	Количество сообщений	до 128.
2.12	Энергонезависимый буфер событий	256
2.13	Датчик вскрытия корпуса	есть
2.14	Коммуникационный порт	RS-485
2.15	Степень защиты оболочки по ГОСТ 14254-96	IP30
2.16	Устойчивость к механическим воздействиям по ОСТ 25 1099-83	03
2.17	Климатическое исполнение по ОСТ 25 1099-83	О3
2.18	Диапазон рабочих температур, °С	от -10 до +55 °С
2.19	Относительная влажность воздуха, %	до 98 % при +25 °С
2.20	Масса блока, кг	0,2 кг
2.21	Габаритные размеры блока, мм	102x107x39
2.22	Время непрерывной работы блока	круглосуточно
2.23	Средняя наработка блока на отказ в дежурном режиме работы, ч	не менее 80000
2.24	Вероятность безотказной работы	0,98758
2.25	Средний срок службы блока, лет	10

2.26 Блок удовлетворяет нормам промышленных радиопомех, установленным для оборудования класса Б по ГОСТ Р 30805.22.

2.27 По устойчивости к промышленным радиопомехам блок соответствует требованиям третьей степени жесткости по ГОСТ Р 50009.

### 3 КОМПЛЕКТНОСТЬ

Комплект поставки блока приведен в Таблице 2.

Таблица 2 Комплект поставки блока

Наименование	Количество, шт.
Блок речевого оповещения «Рупор исп. 02» АЦДР.425541.001-02	1
Руководство по эксплуатации АЦДР.425541.001-02 РЭ	1
Упаковка	1
Винт-саморез 2,2x6,5 оц. DIN 7982	1
Комплект запасных частей и принадлежностей (ЗИП):	
Шуруп 1-3x25. 016 ГОСТ 1144-80	3
Дюбель (под шуруп 6x30)	3
Оконечный резистор – 4,7К	1
Оконечный резистор – 8,2К	1

### 4 КОНСТРУКЦИЯ, МОНТАЖ, ПОДКЛЮЧЕНИЕ

#### 4.1 Меры безопасности:

- конструкция блока удовлетворяет требованиям пожарной и электробезопасности, в том числе в аварийном режиме по ГОСТ 12.2.007.0-75 и ГОСТ 12.1.004-91;
- блок не имеет цепей, находящихся под опасным напряжением;
- монтаж, установку, техническое обслуживание производить при отключенном напряжении питания блока;
- монтаж и техническое обслуживание блока должны производиться лицами, имеющими квалификационную группу по технике безопасности не ниже третьей.

#### 4.2 Конструкция блока:

На лицевой панели блока расположены индикаторы: «Питание», «Неисправность» и «Оповещение».

Габаритные и установочные размеры представлены на Рис. 1.

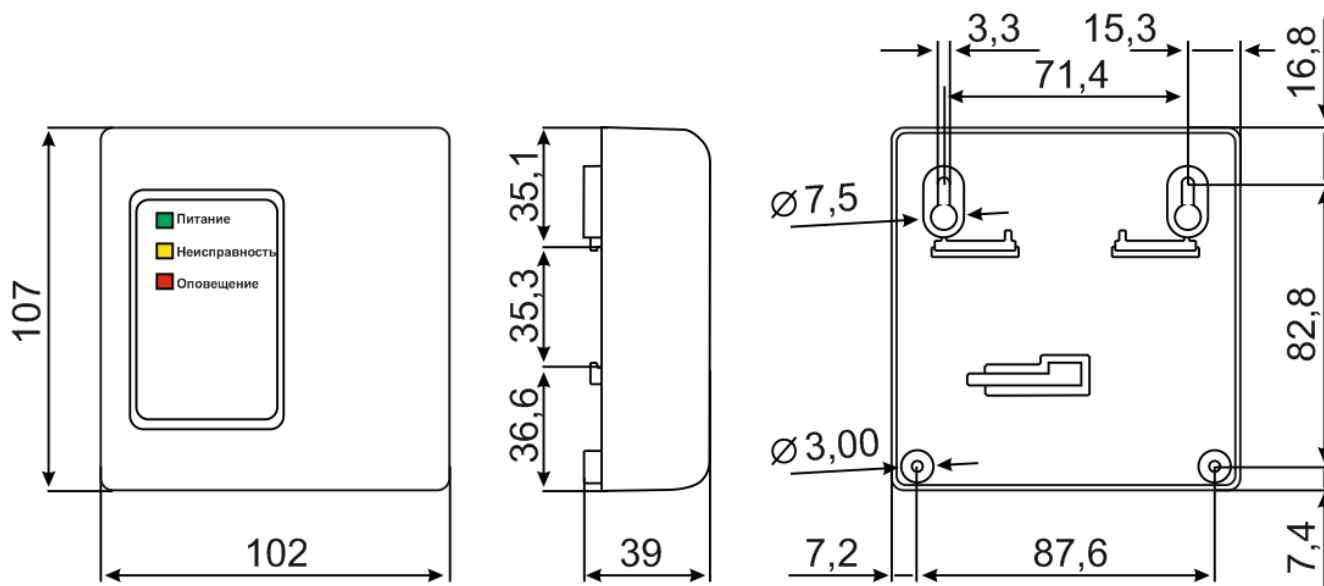


Рис. 1 Габаритные и установочные размеры

#### 4.3 Монтаж блока:

Конструкция блока предусматривает его эксплуатацию при установке на стене или иной вертикальной поверхности.

Для крепления блока в основании его корпуса имеются два выреза для навешивания на шурупы и одно отверстие для дополнительной фиксации шурупом. Разметка для крепления блока приведена на Рис. 1.

#### 4.4 Установка и подключение:

4.4.1 Вскрыть упаковку, провести внешний осмотр блока и убедиться в отсутствии механических повреждений; проверить комплектность блока.



*После транспортировки перед включением блок должен быть выдержан без упаковки в нормальных условиях не менее 24 ч.*

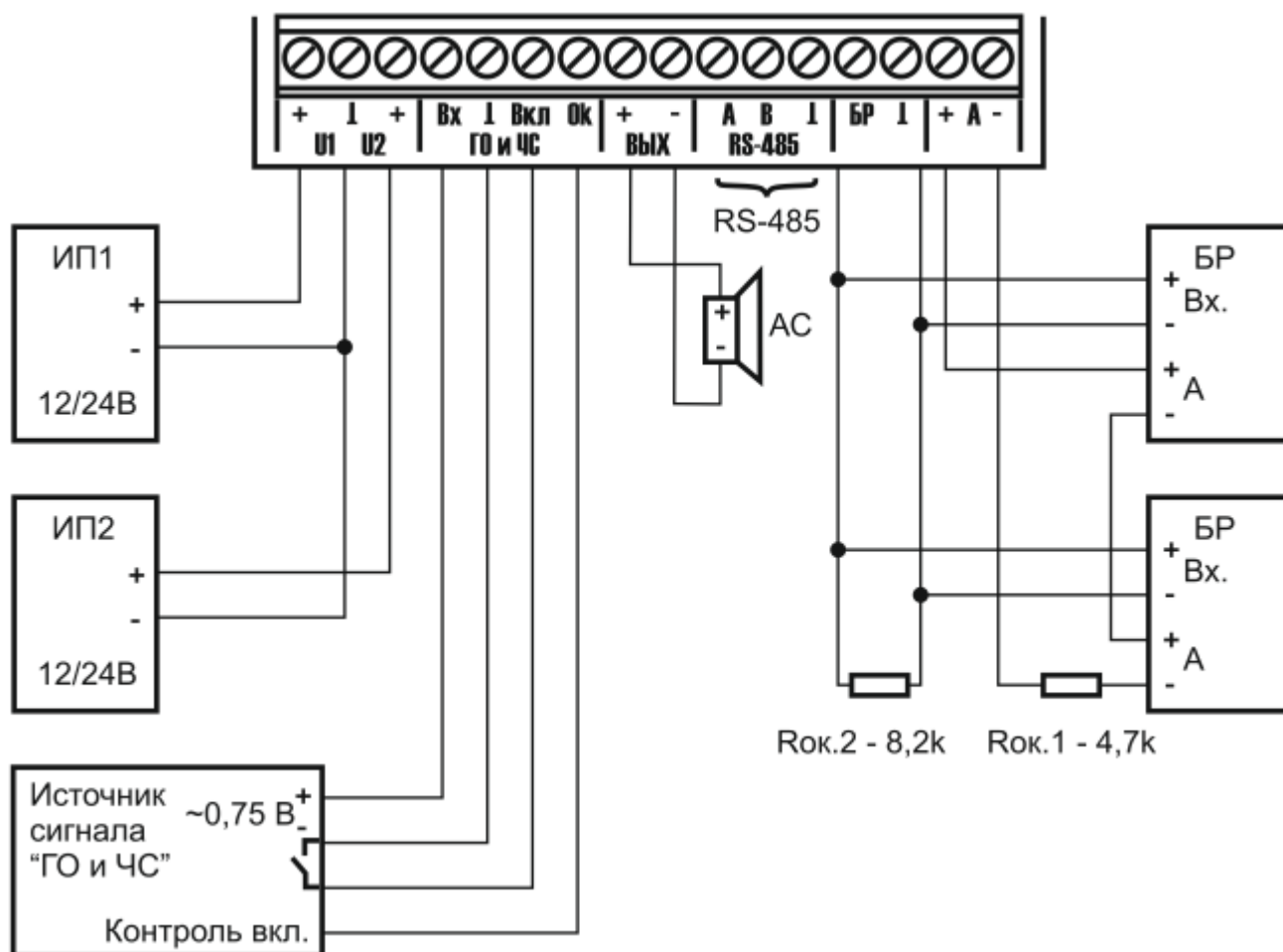


Рис. 2 Схема подключения

4.4.2 К клеммам «А» и «В» подключить линию интерфейса RS-485 для работы с сетевым контроллером. Если блок не является первым или последним в линии интерфейса, удалить перемычку подключения оконечного резистора ЛС RS-485 (см. Рис. 3).



*Каждый блок, включаемый в сеть ИСО «Орион», должен иметь уникальный адрес (см. п. 6 «КОНФИГУРИРОВАНИЕ»).*

4.4.3 Подключить источник сигнала «ГО и ЧС» (если требуется) к соответствующим клеммам на плате блока, соблюдая полярность. Включение трансляции сигнала «ГО и ЧС» осуществляется замыканием клемм «Вкл» и «Общий». Подтверждение включения сигнала «ГО и ЧС» на клемме «Ок» выполнено по схеме «открытый коллектор» и имеет низкий активный уровень.

4.4.4 В случае использования блоков расширения подключить выход «БР» к входам «Вх.» данных блоков. В конце линии установить оконечный резистор 8,2 Ком. Далее соединить все входы «+ А -» блоков расширения последовательно через оконечный резистор 4,7 КОм и подключить их к выходу контроля блоков расширения, как показано на Рис. 2.



---

*Для подключения источника сигнала «ГО и ЧС», а так же блоков расширения рекомендуется использовать экранированный провод.*

---

4.4.5 К клеммам «+ ВЫХ -» подключить акустические системы.



---

**Внимание!**

*Выход линии оповещения блока предназначены для подключения низкоомных (без входного трансформатора) РО без разделительных конденсаторов.*

*Перед включением оповещения необходимо убедиться в правильной установке параметра «Выходная мощность, Вт» в конфигурации блока.*

---

4.4.6 К клеммам «+ U1 -» и «+ U2 -» подключить источники питания 12 или 24 В.

4.4.7 Включить источники питания.

4.4.8 Включить тестовое оповещение с помощью кнопки «Тест» (см. главу «ОПИСАНИЕ И РАБОТА ИЗДЕЛИЯ»).

4.4.9 Убедиться в том, что тестовое сообщение звучит из всех акустических извещателей подключенных к блоку.

4.4.10 Выключить тестовое оповещение с помощью кнопки «Тест» (см. главу «ОПИСАНИЕ И РАБОТА ИЗДЕЛИЯ»).

4.4.11 Закрывать крышку блока.

4.4.12 Изменить сетевой адрес блока и, при необходимости, другие параметры конфигурации (см. главу «Настройка в UPROG»).

4.4.13 Если монтаж произведен правильно – блок должен перейти в дежурный режим.



## 5 ОПИСАНИЕ И РАБОТА ИЗДЕЛИЯ

На плате блока имеются световые индикаторы, предназначенные для индикации режимов работы и состояния подключённых к нему внешних цепей, а также кнопка «Тест» и датчик вскрытия корпуса (см. Рис. 3). Назначение индикаторов приведено в Таблице 3.

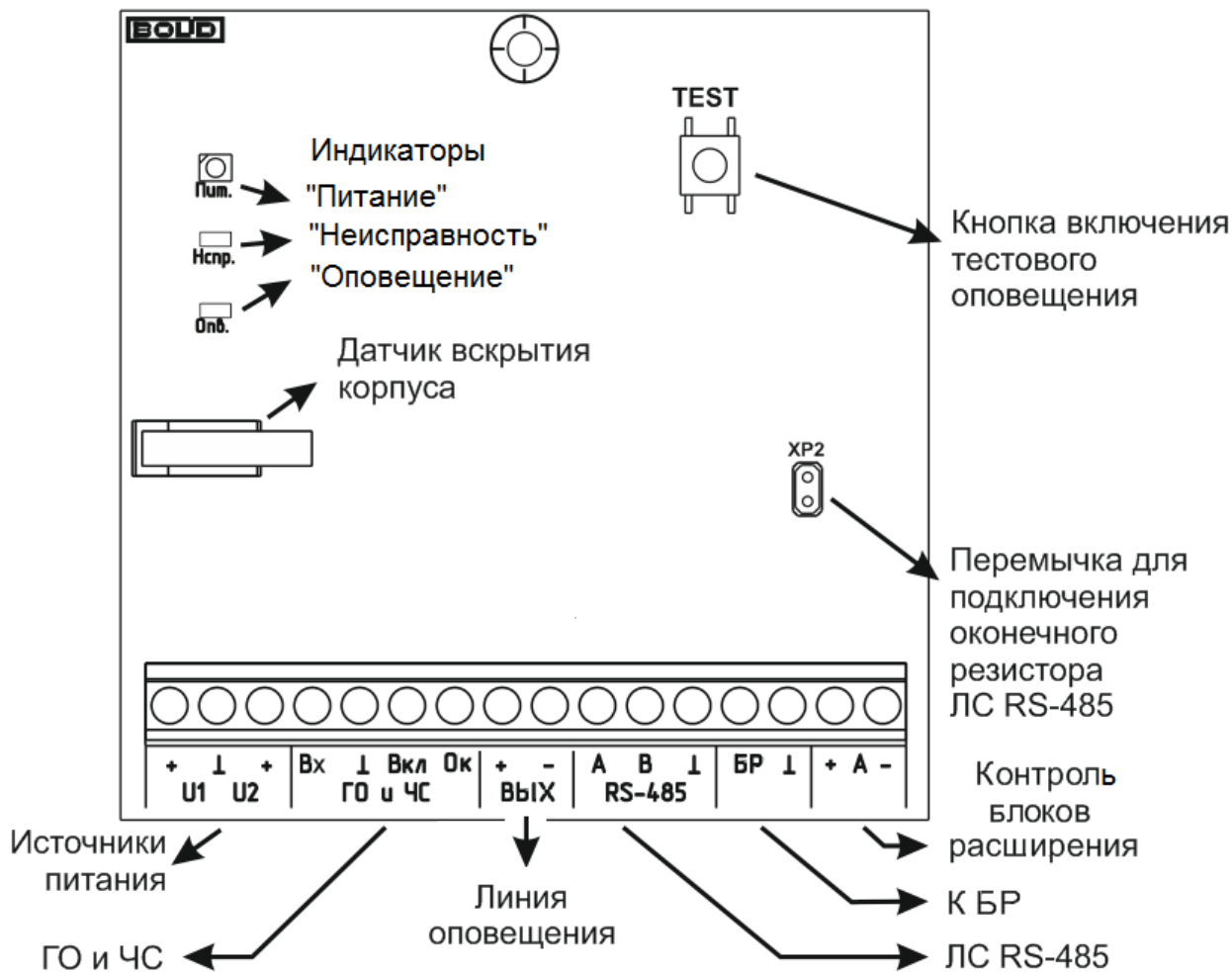


Рис. 3. Органы управления и индикации

Таблица 3. Назначение световых индикаторов

№	Название индикатора	Цвет свечения	Назначение
1	ПИТАНИЕ	зелёный/жёлтый	Индикация наличия электропитания блока
2	НЕИСПРАВНОСТЬ	жёлтый	Общий индикатор режима «Неисправность»
3	ОПОВЕЩЕНИЕ	красный	Индикация режима «Оповещение», «Задержка оповещения»

### 5.1 Зоны и выходы блока в системе ИСО «Орион» :

- зона 0: состояние источников питания, датчика вскрытия корпуса, состояния блока;
- зона 1: контроль дистанционный запуск речевого оповещения;
- зона 2: контроль запуска трансляции ГО и ЧС.
- выход 1 ... выход 4: виртуальные выходы оповещения с разными приоритетами (меньшему номеру выхода соответствует больший приоритет и наоборот);

- выход 5: контроль линии оповещения;
- выход 6: контроль линейного выхода и цепи контроля блоков расширения.

#### 5.1.1 Состояние источников питания:

- Блок обеспечивает контроль напряжений питания от источников, подключенных к клеммам «+ U1 -» и «+ U2 -».
- Блок выдаёт извещение «Неисправность источника питания», если напряжение изменилось до уровня менее 10 В или более 28 В.
- Блок выдаёт извещение «Восстановление источника питания», если напряжение восстановилось до уровня 10...28 В.

#### 5.1.2 Контроль состояния линии оповещения, линейного выхода и цепи контроля блоков расширения.

- Блок обеспечивает контроль линии оповещения и линейного выхода с периодом не более 90 с.
- Блок различает следующие состояния цепи подключения речевых оповещателей, определяемые их сопротивлением:

«Норма»	«Обрыв»	«Короткое замыкание»
$R_{цп} = R_{сх} \pm 10\%$	$R_{цп} > R_{сх} + 10\%$	$R_{цп} < R_{сх} - 10\%$

$R_{цп}$  – сопротивление цепи, определенное при очередной проверке

$R_{сх}$  – сопротивление цепи, сохраненное при определении «Контрольного сопротивления ЛО» (пункт «Настройка в UPROG»).

- Блок различает следующие состояния линейного выхода, определяемые сопротивлением подключенной к нему цепи:

«Норма»	«Обрыв»	«Короткое замыкание»
$R_{лв} = 8,2K \pm 10\%$	$R_{лв} > 12K$	$R_{лв} < 4,7K$

$R_{лв}$  – сопротивление цепи, подключенной к выходу «БР» блока.

- Блок различает следующие состояния цепи контроля блоков расширения, определяемое его сопротивлением:

«Норма»	«Неисправность»*	«Короткое замыкание»
$R_{цк} = 4,7 \pm 20\%$	$R_{цк} > 10K$	$R_{цк} < 2K$

$R_{цк}$  – сопротивление цепи контроля блоков расширения.

\* под неисправностью понимается неисправность любого из блоков расширения, подключенных к цепи контроля (см. Рис. 2) или обрыв непосредственно самой цепи контроля блоков расширения.

## 5.2 Режимы работы блока

Блок обеспечивает работоспособность в следующих режимах работы:

- «Дежурный режим» (режим покоя);
- «Неисправность»;
- «Оповещение»;
- «Обучения».

5.2.1 Блок находится в дежурном режиме, когда все контролируемые цепи зон и выходов находятся в состоянии «Норма».

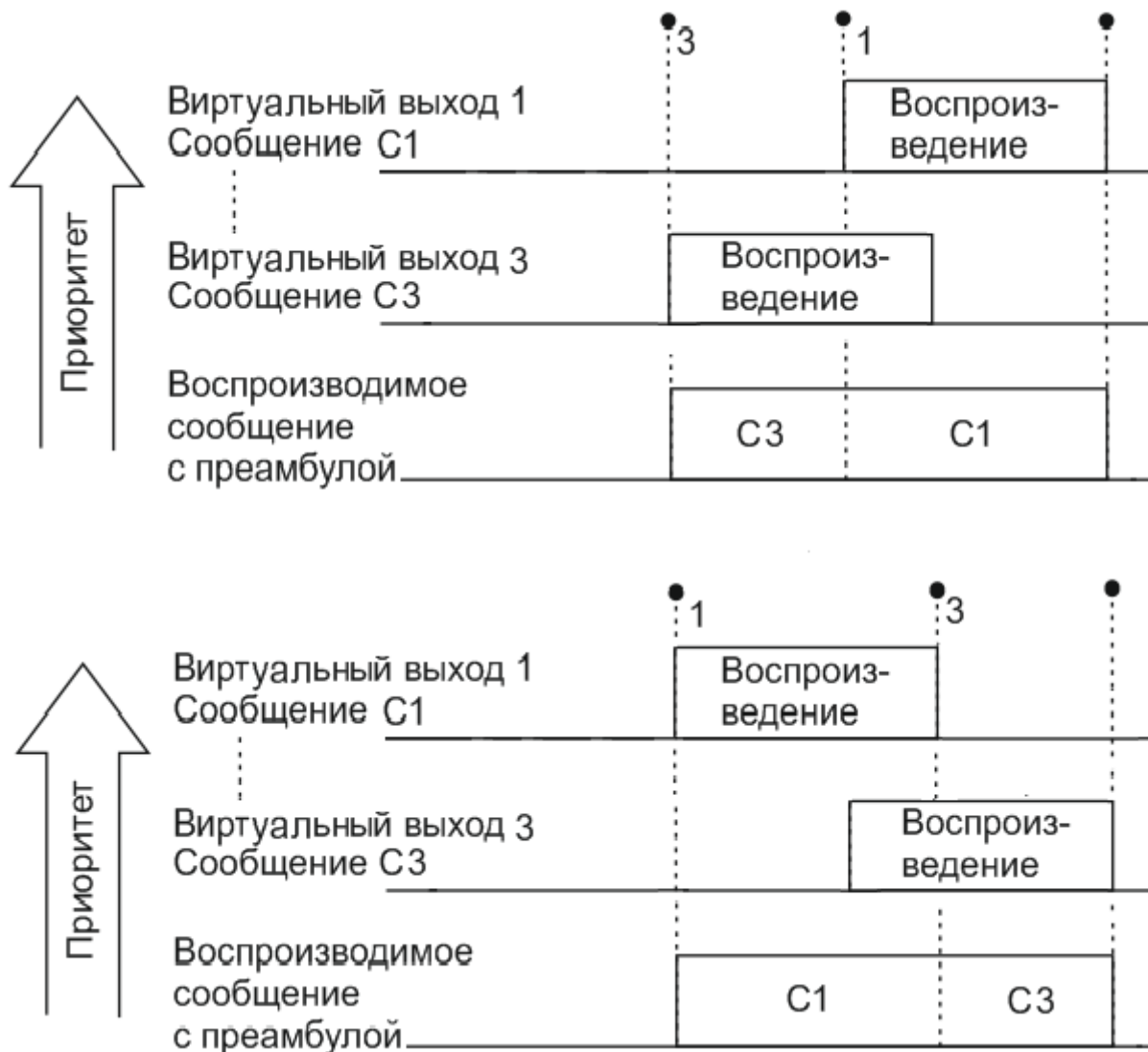
5.2.2 Блок переходит в режим «Неисправность» при возникновении любой неисправности:

- КЗ или обрыв цепи подключения РО;
- КЗ или обрыв цепи подключения блоков расширения (БР), а также неисправности любого из них, если в конфигурации блока установлен режим «Контроль БР»;
- при напряжении питания менее 10 В или более 28 В;
- вскрыт корпуса блока.

5.2.3 Блок выходит из режима «Неисправность» после устранения всех неисправностей.

5.2.4 Блок переходит в режим «Оповещение»/«Задержка оповещения» при получении команды «Запуск речевого оповещения» от сетевого контроллера с указанием следующих параметров: номера виртуального выхода, номера сообщения, времени и задержки воспроизведения или при нажатии кнопки «Тест» на плате блока.

5.2.5 При получении нескольких команд «Запуск речевого оповещения» с разными номерами виртуальных выходов воспроизведение звуковых фрагментов производится с учетом приоритетов этих выходов, а так же длительностей и задержек воспроизведения каждого из них. Выход с наименьшим номером имеет наивысший приоритет.



**Рис. 4. Пример воспроизведения нескольких сообщений**

5.2.6 В режиме оповещения блок воспроизводит предварительно записанные звуковые сообщения. Каждое сообщение состоит из двух звуковых фрагментов: преамбулы и непосредственно речевого сообщения.

5.2.7 При нажатии и удерживании в течение 3 с кнопки «Тест» на плате блока запускается звуковое сообщение с номером 1 на минимальном уровне выходной мощности. Для увеличения уровня выходной мощности до значения заданного в конфигурации блока необходимо во время воспроизведения сообщения дополнительно кратковременно нажать кнопку «Тест» на плате блока.

5.2.8 Воспроизведение прекращается:

- по истечении времени оповещения;
- получении от сетевого контроллера команды «Останов речевого оповещения»;
- при нажатии и удержании кнопки «Тест» в течение более 3 с (только для выхода из тестового режима оповещения).

5.2.9 Режим обучения предназначен для записи в память блока контрольного сопротивления ЛО и дальнейшего контроля состояния линии оповещения. Вход в режим обучения осуществляется с помощью набора кодовой комбинации из длинного, трех коротких и еще одного длинного нажатия на датчике вскрытия корпуса. Под длинным нажатием

подразумевается удержание датчика вскрытия корпуса в состоянии «нажато» в течение не менее 1,5 с. Под коротким нажатием подразумевается удержание датчика вскрытия корпуса в состоянии «нажато» в течение 0,1–0,5 с. Пауза между нажатиями должна быть не менее 0,1 с и не более 0,5 с.

Сопротивление ЛО при этом не должно быть менее 4 и более 22 Ом. В противном случае контрольное сопротивление ЛО в память блока не записывается.

Режим обучения индицируется последовательностью вспышек красного цвета индикатора «Оповещения» в случае успешной записи контрольного сопротивления ЛО или последовательностью вспышек желтого цвета индикатора «Неисправность», если результат записи – отрицательный.

---

 *Так же контрольное сопротивление ЛО может быть записано с помощью программы UPROG (см. 6.1).*

---

### 5.3 Индикация блока

5.3.1 Индикатор «Питание» отображает наличие и уровень напряжения на входах «+U1-» и «+U2-». Постоянное зеленое свечение индикатора означает, что напряжение на обоих входах присутствует и находится в диапазоне 10...28 В. Желтое прерывистое свечение с частотой 1 Гц означает, что напряжение отсутствует или выходит за пределы диапазона 10...28 В хотя бы на одном из входов питания (индикация зависит так же от режима «Контроль двух вводов питания» в конфигурации блока).

5.3.2 Индикатор «Неисправность» служит для отображения любой из нештатных ситуаций блока, таких как:

- КЗ или обрыв цепи подключения РО;
- КЗ или обрыв цепи подключения блоков расширения (БР), а также неисправности любого из них, если в конфигурации блока установлен режим «Контроль БР»;
- вскрытие корпуса блока;
- перерыв обмена данными по линии связи RS-485 в течение времени более 15 с.

5.3.3 Индикатор «Оповещение» служит для отображения соответствующего режима работы блока. Во время задержки оповещения индикатор светится прерывисто красным цветом; в течение трансляции речевого оповещения – светится красным цветом непрерывно. В дежурном режиме работы блока индикатор выключен.

**Примечание:** дополнительно с помощью индикатора «Оповещение» индицируются кратковременные нажатия кнопки «Тест» и датчика вскрытия корпуса, например, при наборе кодовых комбинаций (см. п.6 и п.6.1) в виде однократных вспышек красного цвета.

5.3.4 Соответствие между режимами работы блока и состоянием индикаторов приведено в Таблице 4.

**Таблица 4 Состояние индикаторов**

<b>Режим работы блока</b>	<b>Состояние индикатора</b>
<b><i>Индикатор «Питание» (зеленый, желтый)</i></b>	
«Дежурный»	Непрерывное свечение зеленого индикатора
«Неисправность»:	
– Напряжение источников питания не в норме	Вспышки желтого индикатора с частотой 0,5 Гц
<b><i>Индикатор «Неисправность» (желтый)</i></b>	
«Неисправность»:	Вспышки с частотой 0,5 Гц
– КЗ или обрыв ЛО, КЗ или обрыв выхода контроля БР, выхода БР (если установлен режим «Контроль БР»); – корпус блока вскрыт; – отсутствие связи по ЛС RS-485 в течение не менее 15 с.	
Прочие режимы	Выключен
<b><i>Индикатор «Оповещение» (красный)</i></b>	
«Задержка запуска речевого оповещения»	Вспышки с частотой от 0,5 до 2 Гц
«Запуск речевого оповещения»	Непрерывное свечение
Прочие режимы	Выключен

## 6 КОНФИГУРИРОВАНИЕ

Блок имеет три группы конфигурационных параметров:

- параметры сообщений, приведены в Таблице 5;
- параметры звуковых фрагментов, приведены в Таблице 6;
- системные параметры, приведены в Таблице 7.

**Таблица 5** Параметры сообщений оповещения

Параметр	Описание	Диапазон значений	Значение по умолчанию
Номер сообщения	Порядковый номер сообщения	1...128	
Название сообщения	Строка для идентификации сообщения при конфигурировании блока	Длина строки – 16 символов	Сообщение X (где X – порядковый номер сообщения)
Преамбула	Номер звукового фрагмента, содержащего сигнал привлечения внимания	0...255	1
Сообщение	Номер звукового фрагмента, содержащего речевое сообщение	1... 255	2
Пауза	Определяет интервал времени между воспроизведением сообщений, а также между воспроизведением преамбулы и сообщения	0...255 секунд	2 с

**Таблица 6** Параметры звуковых фрагментов

Параметр	Описание	Диапазон значений	Значение по умолчанию
Номер фрагмента	Порядковый номер звукового фрагмента	1...255	
Путь к фрагменту	Служит только для выбора звукового файла из памяти компьютера для дальнейшей загрузки его в память блока	Путь к звуковому файлу в памяти компьютера (отображается только при добавлении новых файлов)	
Название фрагмента	Строка для идентификации фрагмента при конфигурировании блока	Длина строки – 16 символов	
Размер фрагмента	Длительность звучания, с	0...84 с	0

Таблица 7 Системные параметры

Параметр	Описание	Диапазон значений	Значение по умолчанию
Контроль двух вводов питания	Определяет условие перехода блока в состояние «Неисправность» в зависимости от напряжений на обоих входах питания (см. п. 5.1)	Вкл./выкл.	Вкл.
Контроль БР	Разрешает/запрещает формирование событий при изменении состояний линейного выхода и выхода контроля блоков расширения, БР	Вкл./выкл.	Выкл.
Приоритет входа «ГО и ЧС»	Определяет трансляцию звукового сигнала с входа «ГО и ЧС» или звукового фрагмента из памяти блока при одновременном включении режима «Оповещения» и наличии сигнала на соответствующем входе.	Вкл./выкл.	Вкл.
Импеданс, Ом	Выбор импеданса АС	4 или 8	8
Выходная мощность, Вт	Уровни ограничения выходной мощности, Вт	2, 5, 10, 20, 40	2
Сетевой адрес	Определяет адрес блока при подключении к интерфейсу RS-485	1–127	127
Пауза ответа	Определяет значение паузы ответа блока на запрос сетевого контроллера	1,5–500 мс с шагом 0,125 мс	1,5 мс

☞ Текущие значения параметров «Сетевой адрес» и «Пауза ответа» блока могут быть сброшены на заводские (значения по умолчанию) при наборе кодовой комбинации из трёх длинных и одного короткого нажатия на датчике вскрытия корпуса. Под длинным нажатием подразумевается удержание датчика вскрытия корпуса в состоянии «нажато» в течение не менее 1,5 с. Под коротким нажатием подразумевается удержание датчика вскрытия корпуса в состоянии «нажато» в течение 0,1–0,5 с. Пауза между нажатиями должна быть не менее 0,1 с и не более 0,5 с.

## 6.1 Настройка в UPROG





**Для изменения параметров конфигурации блока необходимо использовать программу «UProg» версии 4.1.0.26 и выше.**

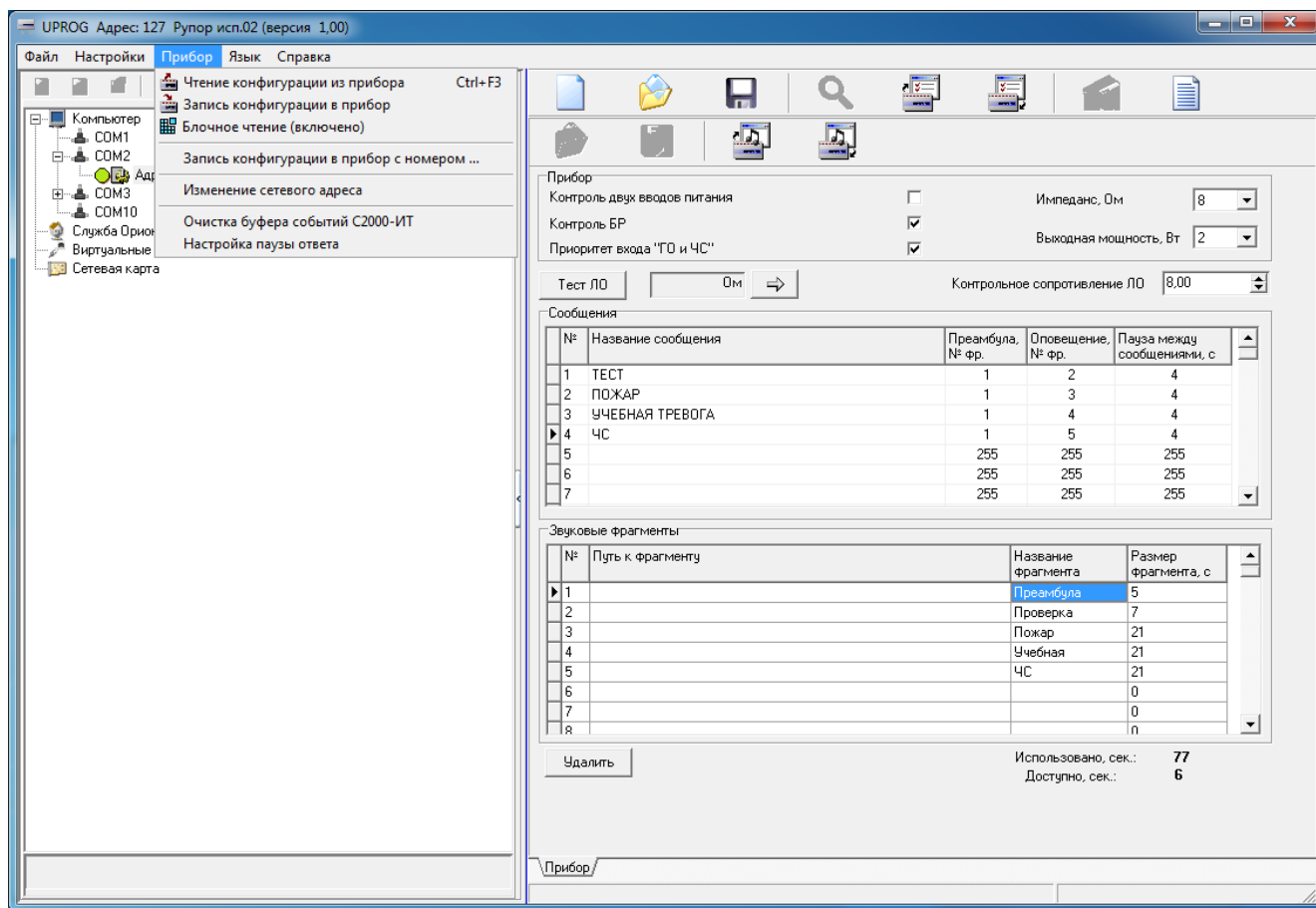


Для настройки блока на конкретный вариант использования необходимо задать/изменить значения конфигурационных параметров, хранящихся в его энергонезависимой памяти.

Для изменения параметров конфигурации блока используется программа «UProg.exe», которая работает на ПК под управлением операционной системы Windows XP и выше. Для подключения блока к компьютеру используется преобразователь интерфейсов «С2000-USB» или «USB-RS485» (так же может быть использован пульт «С2000М», подключенный к ПК с помощью интерфейса RS-232 и переведенный в режим программирования – см. п.1.4.3.9 РЭ на пульт контроля и управления охранно-пожарный «С2000М»). Последняя версия программы «UProg.exe», а также дополнительная информация по использованию блока доступна в Интернете по адресу <http://bolid.ru>.

После запуска программы «UProg.exe» открывается окно программы, в котором необходимо выбрать последовательный порт, назначенный используемому преобразователю интерфейсов, и нажать кнопку «Поиск приборов» . Затем прочитать текущую конфигурацию найденного таким образом блока «Рупор исп.02» (появится слева), предварительно выделив его и нажав кнопку «Чтение конфигурации из прибора» .

Окно программы «UProg.exe» показано на Рис. 5. В этом окне задаются параметры текущего блока (выделен слева), параметры его сообщений и звуковых фрагментов.





**Рис. 5 Основное окно программы «UProg»**

Кнопки «Тест ЛО» и «←→» служат для измерения и последующей записи в память блока контрольного сопротивления ЛО, которое в дальнейшем будет контролироваться блоком для выдачи событий «Обрыв цепи выхода», «КЗ цепи выхода» и «Восстановление цепи выхода».

---

☞ *Так же контрольное сопротивление ЛО может быть записано в режиме обучения блока (см. 5.2.9)*

---

Для работы со звуковыми фрагментами сначала необходимо прочитать содержимое звуковой памяти блока, нажав кнопку . После изменения/добавления звуковых фрагментов необходимо записать новое содержимое звуковой памяти нажатием кнопки .

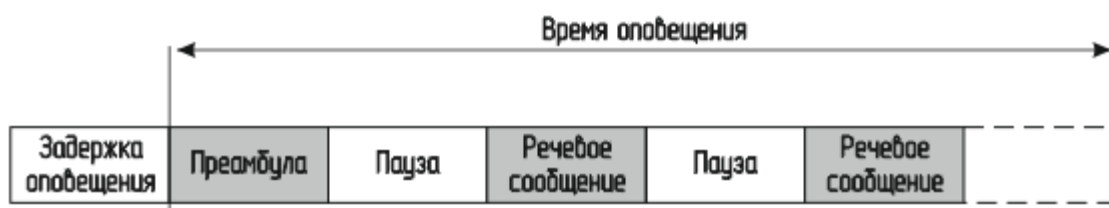
---

**В качестве звуковых фрагментов используются WAV-файлы, которые должны иметь следующий формат:**



- кодирование – Windows PCM (без сжатия);
  - разрядность – 16 бит;
  - частота дискретизации – 16 кГц;
  - количество каналов – 1 (моно).
- 

Кнопка «Удалить», расположенная ниже окна «Звуковые фрагменты», служит для удаления выделенного звукового фрагмента из памяти блока.



**Рис. 6 Структура сообщения**

Изменение системных параметров блока (сетевой адрес и пауза ответа) производится через одноимённые пункты меню «**Прибор**», расположенного в верхней части окна программы.

## 7 ТЕСТИРОВАНИЕ РЕЧЕВОГО ОПОВЕЩЕНИЯ С ПОМОЩЬЮ КНОПКИ «TEST»

Для запуска тестирования речевого оповещения предусмотрена кнопка «TEST», расположенная на плате блока (см. Рис. 3).

- Включение речевого оповещения осуществляется нажатием и удержанием кнопки «TEST» на плате блока в течение времени более 3 секунд;
- Выключение речевого оповещения – с помощью повторного нажатия и удержания кнопки «TEST» на плате блока в течение времени более 3 секунд;
- Переключение между минимальным и рабочим (настроенным в UProg) уровнем воспроизводимого сигнала осуществляется кратковременным (менее 1 с) нажатием кнопки «TEST» на плате блока.

При включении речевого оповещения с помощью кнопки «TEST» воспроизводится речевое сообщение под номером 1 на минимальном уровне ограничения мощности.

## 8 ПРОВЕРКА РАБОТОСПОСОБНОСТИ

8.1 Проверить правильность подключения к блоку источников питания, линии связи и оконечных резисторов в соответствии с Таблицей 8 (при необходимости исправить). Так же для проведения проверки блок должен быть предварительно сконфигурирован с помощью программы «UProg.exe» (должны быть установлены режимы «Контроль двух вводов питания» и «Контроль БР», а также значение сопротивления ЛО должно соответствовать нагрузке, подключенной к клеммам «+ВЫХ-», см. п. 6. КОНФИГУРИРОВАНИЕ).

Таблица 8

Клеммы на плате блока	Назначение	Подключаемое оборудование
« U1 » и U2 »	Подключение источника питания	Источник питания постоянного тока напряжением 12 или 24 В
«+ ВЫХ -»	Выход подключения АС	АС мощностью не ниже 2 Вт
«А» и «В»	Линия связи RS-485	ЛС RS-485, подключенная к пульту С2000-М
«БР»	Выход для подключения блоков расширения	Рок. = 8,2К
«+ А -»	Вход контроля блоков расширения	Рок. = 4,7К

8.2 Закрывать крышку блока и включить питание. Индикация блока должна соответствовать дежурному режиму работы:

- «Питание» – зелёный индикатор постоянно включен.
- «Неисправность» – индикатор выключен.
- «Оповещение» – индикатор выключен.

### 8.3 Проверка контроля источников питания:

- Отключить источник питания от клеммы «U1». На индикаторе «Питание» проконтролировать индикацию неисправности питания (вспышки индикатора питания желтым цветом с частотой 0,5 Гц).
- Подключить источник питания к клемме «U1». Индикация должна измениться на постоянное свечение зеленым цветом.
- Повторить проверку с отключением источника питания, подключенного к клемме «U2».

### 8.4 Контроль линии оповещения.

- Замкнуть переключкой клеммы «+Вых-» и проконтролировать переход блока в режим «Неисправность» (должно наблюдаться прерывистое свечение индикатора «Неисправность» желтым цветом с частотой 0,5 Гц).
- Привести контакты «Вых» в исходное состояние и проконтролировать переход блока в дежурный режим.

### 8.5 Контроль блоков расширения:

- Замкнуть переключкой клеммы «+ А -» и проконтролировать переход блока в режим «Неисправность» (должно наблюдаться прерывистое свечение индикатора «Неисправность» желтым цветом с частотой 0,5 Гц).
- Привести контакты «+А-» в исходное состояние и проконтролировать переход блока в дежурный режим.
- Замкнуть переключкой клеммы «БР» и «общий», и проконтролировать переход блока в режим «Неисправность» (должно наблюдаться прерывистое свечение индикатора «Неисправность» желтым цветом с частотой 0,5 Гц).
- Привести контакты «БР» и «общий» в исходное состояние, и проконтролировать переход блока в дежурный режим.

### 8.6 Контроль оповещения:

- Нажать и удерживать в течение не менее 3 с кнопку «Тест» на плате блока. При этом должно начаться воспроизведение 1-го сообщения записанного в память блока на минимальном уровне громкости, а индикация должна перейти в тестовый режим (попеременное свечение всех индикаторов).
- Выход «Оповещение» исправен, если наблюдается четкая слышимость речевого сообщения.
- Выключение речевого оповещения производится повторным нажатием и удерживанием в течение не менее 3 с кнопки «Тест» на плате блока (индикация при этом должна вернуться в дежурный режим).

### 8.7 Контроль линии связи RS-485:

- Для проверки работоспособности линии связи RS-485 необходимо запросить с пульта «С2000М» информацию о приборе с адресом, соответствующем блоку.

## 9 ТЕХНИЧЕСКОЕ ОБСЛУЖИВАНИЕ И РЕМОНТ

9.1 Техническое обслуживание блока должно производиться лицами, имеющими квалификационную группу по технике безопасности не ниже второй.

9.2 Техническое обслуживание блока производится по планово-предупредительной системе, которая предусматривает годовое техническое обслуживание. Работы по плановому годовому техническому обслуживанию включают в себя:

- проверку внешнего состояния блока;
- проверку надёжности крепления блока, состояния внешних монтажных проводов, контактных соединений;
- проверку работоспособности согласно Разделу 7 настоящего руководства.



***Внимание!***

***Извлечение платы блока из корпуса автоматически аннулирует гарантийные обязательства изготовителя.***

---

9.3 Выход блока из строя в результате несоблюдения потребителем правил монтажа или эксплуатации не является основанием для рекламации и гарантийного ремонта.

9.4 При затруднениях, возникших при эксплуатации блока, рекомендуется обращаться в службу технической поддержки по многоканальному телефонному номеру (495) 775-71-55, или по адресу электронной почты [support@bolid.ru](mailto:support@bolid.ru).

9.5 При выявлении неисправности оборудования его следует направить в ремонт по адресу:  
ЗАО НВП «Болид», Россия, 141070, Московская область, г. Королёв, ул. Пионерская, 4.  
Тел./факс: (495) 775-71-55 (многоканальный). E-mail: [info@bolid.ru](mailto:info@bolid.ru).

---



***Внимание!***

***Оборудование должно передаваться для ремонта в собранном и чистом виде, в комплектации, предусмотренной технической документацией.***

***Претензии принимаются только при наличии приложенного рекламационного акта с описанием возникшей неисправности.***

---

## 10 ВОЗМОЖНЫЕ НЕИСПРАВНОСТИ И СПОСОБЫ ИХ УСТРАНЕНИЯ

Перечень возможных неисправностей и способов устранения приведён в Таблице 9.

**Таблица 9 Возможные неисправности и методы их устранения**

Наименование неисправности	Вероятная причина	Способы устранения
При включении питания блока не горит ни один из светодиодов	Перепутана полярность питания блока	Исправить подключение питания
Блок не обнаруживается сетевым контроллером системы «Орион»	1) Неисправна линия интерфейса. 2) Перепутаны линии А и В интерфейса. 3) Неверно установлены переключки, подключающие согласующие резисторы. 4) Несколько приборов имеют одинаковый сетевой адрес	1) Найти и устранить неисправность. 2) Найти и устранить неисправность. 3) Согласующая нагрузка должна быть подключена на первом и на последнем приборах (блоках) в линии. 4) Сетевые адреса должны быть уникальными. Изменить сетевые адреса
Не включается режим оповещения на блоках Рупор-БР, подключенных к выходу БР данного блока	Один или несколько блоков Рупор-БР неправильно подключены к линии БР (перепутана полярность)	Исправить подключение данных блоков к линии БР

## **11 ТРАНСПОРТИРОВАНИЕ, ХРАНЕНИЕ, УТИЛИЗАЦИЯ**

11.1 Транспортировка и хранение блоков допускается в транспортной таре при температуре окружающего воздуха от -50 до +50 °С и относительной влажности до 95 % при температуре +35 °С.

11.2 В потребительской таре допускается хранение блока только в отапливаемых помещениях при температуре от +5 до +40 °С и относительной влажности до 80% при температуре +20 °С.

11.3 Утилизация блока производится с учетом отсутствия в нем токсичных компонентов.

11.4 Содержание драгоценных материалов: не требует учёта при хранении, списании и утилизации (п. 1.2 ГОСТ 2.608-78).

11.5 Содержание цветных металлов: не требует учёта при списании и дальнейшей утилизации изделия.

## **12 ГАРАНТИИ ИЗГОТОВИТЕЛЯ**

12.1 Изготовитель гарантирует соответствие требованиям технических условий при соблюдении потребителем правил транспортирования, хранения, монтажа и эксплуатации.

12.2 Гарантийный срок эксплуатации – 18 месяцев со дня ввода в эксплуатацию, но не более 24 месяцев со дня выпуска изготовителем.



### **13 СВЕДЕНИЯ О СЕРТИФИКАЦИИ ИЗДЕЛИЯ**

13.1 Блок речевого оповещения «Рупор исп.02» АЦДР.425541.001-02 соответствует требованиям «Технического регламента о требованиях пожарной безопасности» (Федеральный закон №123-ФЗ) и имеет сертификат соответствия № С-RU.ЧС13.В00108/19, выданный органом по сертификации ОС «ПОЖТЕСТ» ФГУ ВНИИПО МЧС России, 143903, Московская область, г. Балашиха, мкр. ВНИИПО, д.12.

13.2 Блок речевого оповещения «Рупор исп.02» АЦДР.425541.001-02 соответствует требованиям Технического регламента Таможенного союза ТР ТС 020/2011 и имеет декларацию о соответствии ЕАЭС № RU Д-RU.АД49.В.01822/19.

13.3 Производство блока имеет сертификат соответствия ГОСТ Р ИСО 9001 – 2015 № РОСС RU.АБ66.К00003, выданный ОС СМК «ПОЖТЕСТ», 143903, Московская область, г. Балашиха, мкр. ВНИИПО, д.12.

## ПРИЛОЖЕНИЕ А. СВЕДЕНИЯ О РАНЕЕ ВЫПУЩЕННЫХ ВЕРСИЯХ

Версия	Начало выпуска	Версия для замены	Содержание отличий	Совместимость
1.00	09.2019	1.00	Начало выпуска	

## ПРИЛОЖЕНИЕ Б. ТИПОВЫЕ СХЕМЫ ПОДКЛЮЧЕНИЯ РЕЧЕВЫХ ОПОВЕЩАТЕЛЕЙ

На Рис. 7, Рис. 8 и Рис. 9 представлены типовые схемы подключения речевых оповещателей ОПр-С003.2 сопротивлением 4 Ом, а также указаны рекомендуемые настройки параметров блока («Импеданс» и «Выходная мощность»). Параметры «Импеданс» и «Выходная мощность» задаются в окне приложения «Uprog.exe» (см. п.6.1. «Настройка в UPROG»).

### Вариант 1:

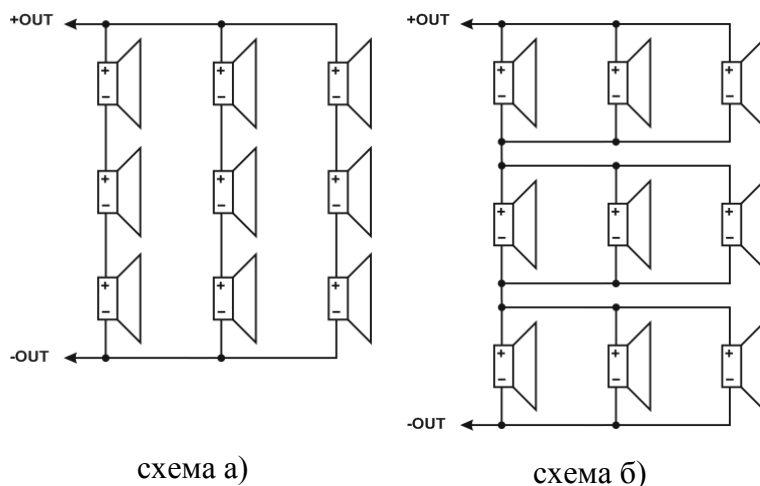


Рис. 7 Вариант 1 подключения РО

Параметр «Импеданс, Ом»	Параметр «Выходная мощность, Вт»
4	20

### Вариант 2:

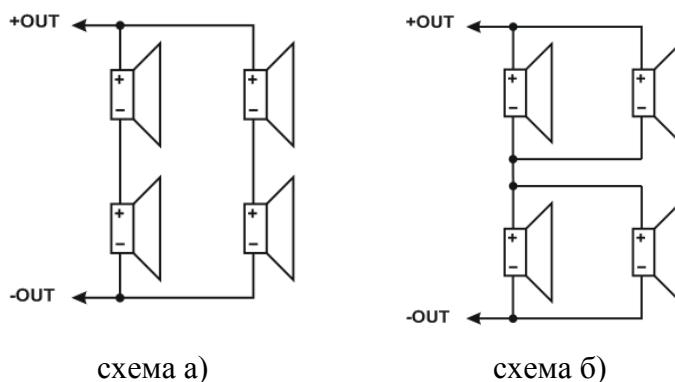
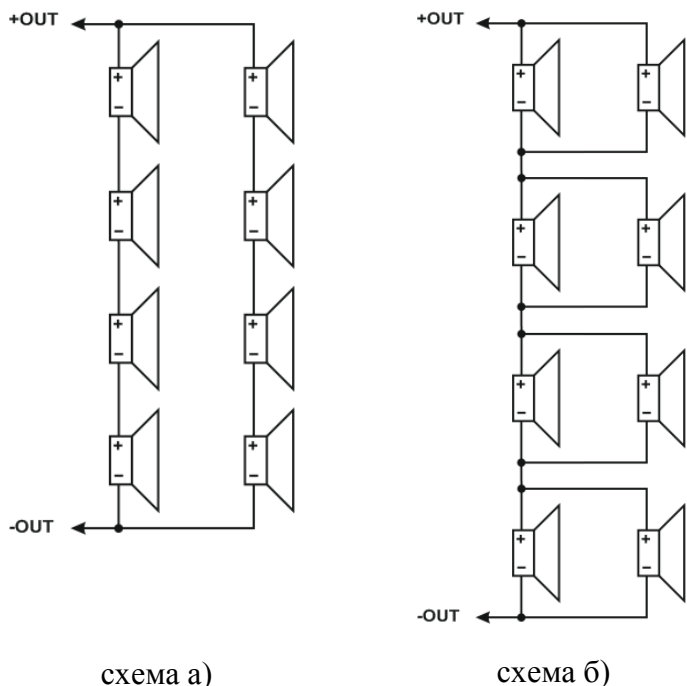


Рис. 8 Вариант 2 подключения РО

Параметр «Импеданс, Ом»	Параметр «Выходная мощность, Вт»
4	10

**Вариант 3:**

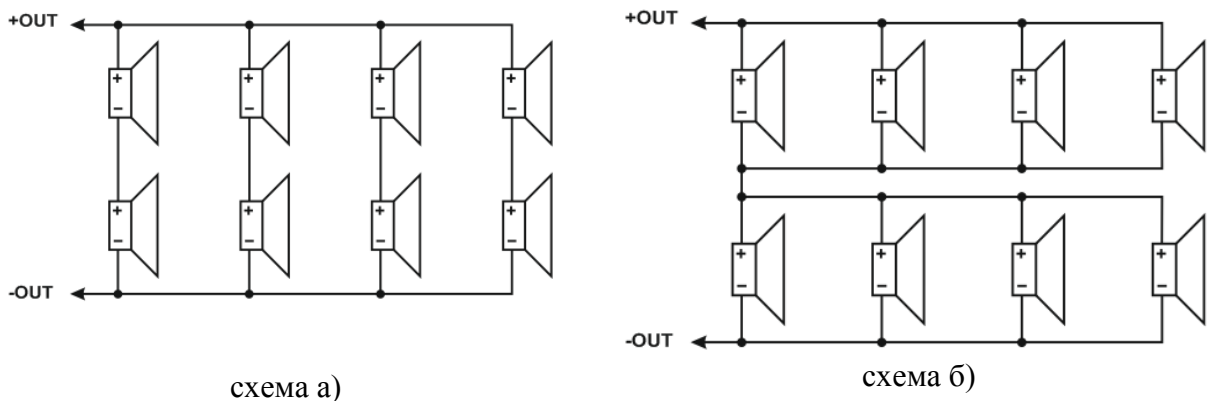


**Рис. 9 Вариант 3 подключения РО**

Параметр «Импеданс, Ом»	Параметр «Выходная мощность, Вт»
8	20

На **Рис. 10** и **Рис. 11** – схемы подключения речевых оповещателей ОНР-С003.1, ОНР-П003.1 и ОНР-С006 сопротивлением 8 Ом.

**Вариант 1:**



**Рис. 10 Вариант 1 подключения РО**

РО	Параметр «Импеданс, Ом»	Параметр «Выходная мощность, Вт»
ОНР-С003.1 и ОНР-П003.1	8	20
ОНР-С006.1	8	40*

\* при напряжении питания – не менее 18 В.

**Вариант 2:**

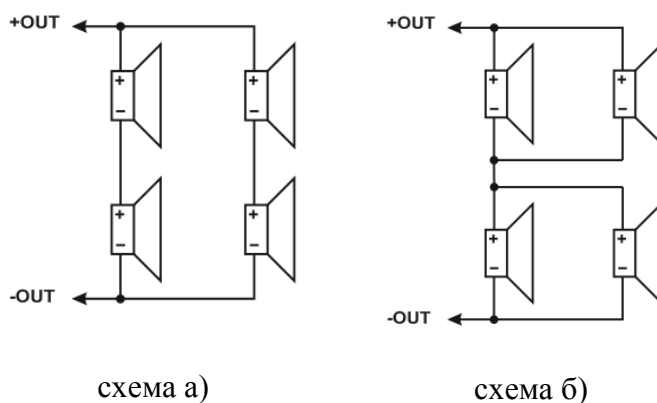


схема а)

схема б)

**Рис. 11 Вариант 2 подключения РО**

<b>РО</b>	<b>Параметр «Импеданс, Ом»</b>	<b>Параметр «Выходная мощность, Вт»</b>
ОПР-С003.1 и ОПР-П003.1	8	10
ОПР-С006.1	8	20*

*\* при напряжении питания – не менее 18 В.*

Возможны также другие варианты подключения речевых оповещателей, но контроль линии оповещения в случае выхода из строя одного из РО при этом не гарантируется.

Также при построении схемы подключения РО необходимо учитывать, что результирующее сопротивление нагрузки в конечном итоге не должно быть менее 4 Ом.

## ПРИЛОЖЕНИЕ В. ТЕХНИЧЕСКИЕ ХАРАКТЕРИСТИКИ ОПОВЕЩАТЕ- ЛЕЙ ПОЖАРНЫХ РЕЧЕВЫХ

	ОПР-С003.1	ОПР-С003.2	ОПР-П003.1	ОПР-С006.1
Мощность	3 Вт	3 Вт	3 Вт	6 Вт
Сопротивление	8 Ом	4 Ом	8 Ом	8 Ом
Частотный диапазон	90-18000 Гц	90-18000 Гц	90-16000 Гц	90-18000 Гц
Угол направленности 1кГц/4кГц/8кГц	180°/90°/80°	180°/90°/80°	180°/90°/80°	180°/90°/80°
SPL (1 Вт/1 м)	91 дБ	91 дБ	89 дБ	90 дБ
Масса	0,27 кг	0,27 кг	0,34 кг	0,95 кг
Габаритные размеры	121x121x61 мм	121x121x61 мм	185x58 мм	285x200x85 мм
Материал корпуса	Пластик	Пластик	Пластик, металл	Пластик, металл