

ИЗВЕЩАТЕЛЬ ПОЖАРНЫЙ ТЕПЛОЙ МАКСИМАЛЬНО-ДИФФЕРЕНЦИАЛЬНЫЙ АДРЕСНЫЙ «С2000-ИП-ПА-03»

ИСО 9001

Этикетка
АЦДР.425214.003-01 ЭТ



1 ОСНОВНЫЕ ТЕХНИЧЕСКИЕ ДАННЫЕ

1.1 Общие сведения

Извещатель пожарный тепловой максимально-дифференциальный адресный «С2000-ИП-ПА-03» АЦДР.425214.003-01 (далее – извещатель), относящийся к классу А1R, применяется в системах пожарной сигнализации и предназначен для охраны объектов от пожаров путём контроля скорости нарастания температуры, превышения порогового значения и выдачи извещений о пожаре.

Извещатель работает с прибором «Сигнал-10», когда шлейфу сигнализации присвоен тип 14 – «Пожарный адресно-пороговый». При этом в шлейф можно включать до 10-ти извещателей (с индивидуальным адресом от 1 до 10), каждый из которых способен выдавать следующие виды извещений: «Пожар», «Неисправность», «Норма», «Тест». Версия программного обеспечения извещателя – v.1.10. Дополнительную информацию о работе извещателя можно получить в руководстве по эксплуатации «Сигнал-10».

Возможно проведение испытаний извещателя с помощью лазерного тестера фирмы «System Sensor» или «Астра-941» фирмы «ТЕКО».

1.2 Основные технические данные

1) Температура срабатывания, °С	- от +54 до +65.
2) Степень защиты оболочки	- IP41.
3) Напряжение в шлейфе, В	- от 9 до 30.
4) Потребляемый ток в дежурном режиме, мкА	- не более 400.
5) Время технической готовности, с	- не более 60.
6) Число извещателей в адресном шлейфе «Сигнал-10», шт.	- до 10.
7) Диапазон температур, °С	- от минус 30 до +55.
8) Относительная влажность воздуха, %	- до 93 при +40 °С.
9) Температура транспортировки и хранения, °С	- от минус 50 до +50.
10) Масса, кг	- не более 0,2.
11) Габариты, мм:	
– диаметр	- не более 100;
– высота	- не более 47.
12) Извещатель не содержит драгоценных металлов (п. 1.2 ГОСТ 2.608-78).	

1.3 Комплектность

Комплектность *индивидуальной* поставки:

– извещатель «С2000-ИП-ПА-03»	- 1 шт.;
– этикетка АЦДР.425214.003-01 ЭТ	- 1 экз.;
– наклейка (адрес)	- 1 шт.;
– упаковка индивидуальная	- 1 шт.

Комплектность *групповой* поставки:

– извещатель «С2000-ИП-ПА-03»	- 10 шт.;
– этикетка АЦДР.425214.003-01 ЭТ	- 1 экз.;
– наклейка (адрес)	- 10 шт.;
– упаковка групповая	- 1 шт.

2 УКАЗАНИЯ ПО ЭКСПЛУАТАЦИИ

2.1 Схема внешних соединений

На Рис. 1 показана типовая схема включения извещателя в шлейф сигнализации. Первый контакт розетки может использоваться для подключения экрана соединительного провода.

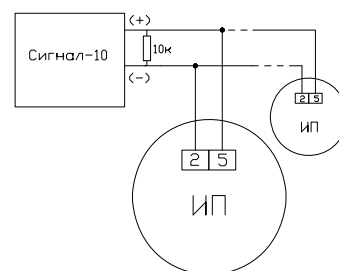


Рисунок 1

2.2 Монтаж

Размещать извещатели следует согласно требованиям строительных правил СП 5.13130.2009.

Предусмотрены два варианта крепления извещателей (Рис. 2). Для монтажа к твёрдой поверхности (*вариант А*) используется розетка присоединительная, входящая в комплект поставки извещателя. Дополнительно можно приобрести монтажные комплекты «МК-2» (*вариант Б*) крепления извещателя к подвесному потолку.

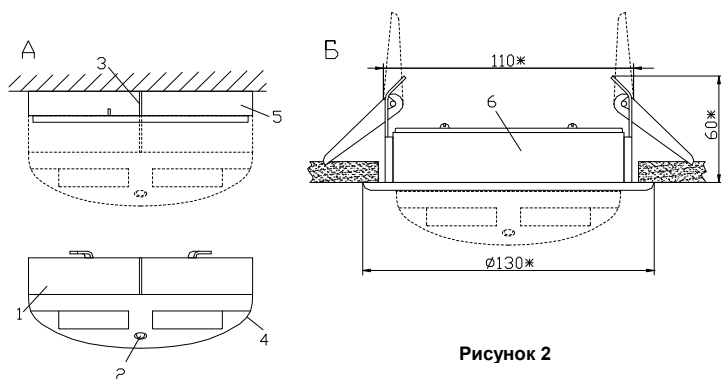


Рисунок 2

- 1 – извещатель С2000-ИП-ПА-03;
- 2 – светоизлучатель;
- 3 – метка совмещения;
- 4 – метка и прямоугольник, открывать здесь;
- 5 – розетка присоединительная;
- 6 – монтажный комплект для подвесных потолков «МК-2» (приобретается отдельно).

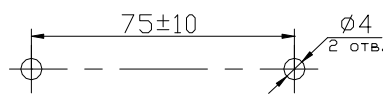


Рисунок 3

На Рис. 3 приведена разметка для крепления розетки по варианту «А», а также диаметр отверстия в подвесном потолке для вариантов «Б».

ВНИМАНИЕ!

Для установки извещателя на розетку присоединительную необходимо совместить риску извещателя с короткой riskой розетки и повернуть её по часовой стрелке до совмещения риски извещателя с меткой 3, как показано на рисунке 2 (А).

2.3 Маски мигания

Одиночные вспышки с периодом 8 секунд	«Норма»
Двойные вспышки с периодом 8 секунд	«Пожар», «Тест»
Тройные вспышки с периодом 8 секунд	«Неисправность»
Тройные вспышки (мерцание) с периодом 2 секунды	В адресном шлейфе индикация незаданного (заводского) адреса
Четырёхкратное мигание с периодом 1 секунда	Подключение к неадресному шлейфу, постоянному напряжению. Ожидание присвоения адреса

2.4 Задание адреса извещателя

Для работы извещателю необходимо присвоить адрес в диапазоне от 1 до 10.

Извещатель поставляется без адреса. Отсутствие адреса у извещателя, включённого в адресный шлейф, индицируется мерцательными вспышками светоизлучателя один раз в две секунды.

Присвоение адреса. Подключить извещатель к шлейфу 1-го типа прибора «Сигнал-10», находящемуся в состоянии «Снят», или к источнику питания напряжением от 10 В до 12 В. Через 6 секунд четырёхкратное мигание светоизлучателя с периодом 1 секунда будет означать готовность к приёму адреса. Нажать на светоизлучатель. Отпустить после того, как засветится. Нажать число раз, соответствующее нужному адресу (от 1 до 10). Через 5 секунд светоизлучатель мигнёт число раз, соответствующее присвоенному адресу, и засветится на 0,5 секунд.

Автоматическое присвоение первого свободного адреса шлейфа. Подключить извещатель в шлейф с нажатым светоизлучателем. Примерно через 3 секунды светоизлучатель засветится на 1 секунду и погаснет. Адрес присвоен.

Узнать адрес. Подключить извещатель к шлейфу 1-го типа прибора «Сигнал-10», находящемуся в состоянии «Снят», или к источнику питания напряжением от 10 В до 12 В. Через 6 секунд четырёхкратное мигание светоизлучателя с периодом 1 секунда будет означать готовность к приёму адреса. Нажать на светоизлучатель. Отпустить после того, как засветится. Через 5 секунд светоизлучатель мигнёт число раз, соответствующее текущему адресу, и засветится на 0,5 секунд.

2.5 Испытания извещателя

На время испытаний необходимо отключить выходы приёмно-контрольных приборов, управляющих средствами оповещения и пожарной автоматики.

Взять на охрану шлейф прибора с подключённым к нему извещателем, который находится в состоянии «Норма», индицируя это одиночными вспышками светоизлучателя с периодом 8 секунд.

Обдуть чувствительный элемент горячим потоком воздуха, с температурой потока от 70 °С до 100 °С (бытовой фен). Упрощённый контроль функционирования извещателя можно осуществить путём нажатия на светоизлучатель в течение не менее 2 секунд, либо посветив в светоизлучатель лучом лазерного тестера.

На приёмно-контрольном приборе должно отобразиться извещение «Пожар» (или «Тест», при упрощённом контроле) по установленному адресу, а светоизлучатель перейдёт в режим двойных вспышек с периодом 8 секунд.

Если тревожных сообщений не возникло, это означает, что извещатель неисправен и его необходимо заменить.

После испытаний убедиться, что извещатель готов к штатной работе. Восстановить связи приёмно-контрольных приборов и исполнительных устройств со средствами АСПТ и известить соответствующие организации о том, что система готова к штатной работе.

Специальные лазерные тестеры извещателей приобретаются отдельно.

3 ГАРАНТИИ ИЗГОТОВИТЕЛЯ

3.1 Средний срок службы извещателя – не менее 10 лет.

3.2 Гарантийный срок эксплуатации – 18 месяцев со дня ввода извещателя в эксплуатацию, но не более 24 месяцев со дня выпуска изготовителем.

3.3 При направлении изделия в ремонт к нему обязательно должен быть приложен акт с описанием возможной неисправности.

Рекламации направлять по адресу:

ЗАО НВП «Болид», 141070, Московская область, г. Королёв, ул. Пионерская, д. 4.

Тел./факс: (495) 775-71-55 (многоканальный), 777-40-20, 516-93-72.

E-mail: info@bolid.ru, Техническая поддержка: support@bolid.ru, <http://bolid.ru>.

4 СВЕДЕНИЯ О СЕРТИФИКАЦИИ

4.1 Извещатель имеет сертификат соответствия № С-RU.ЧС13.В.00149.

4.2 Производство извещателя имеет сертификат соответствия ГОСТ ISO 9001–2011 № РОСС RU.ИК32.К00144.

4.3 Извещатель соответствует требованиям Технического регламента Таможенного союза ТР ТС 020/2011 и имеет декларацию о соответствии: TC № RU Д-RU.ME61.В.00315.

5 ОТЛИЧИЯ ОТ ПРЕДЫДУЩИХ ВЕРСИЙ

Версия	Начало выпуска	Содержание изменений	Совместимость
1.10	08.2015	Применен новый тип термосенсора	«Сигнал-10»
1.00	07.2015	Начало производства	

6 СВИДЕТЕЛЬСТВО О ПРИЁМКЕ И УПАКОВЫВАНИИ

Извещатели пожарные тепловые максимально-дифференциальные адресные «С2000-ИП-ПА-03» АЦДР.425214.003-01 (заводские номера указаны на корпусе каждого извещателя) признаны годными к эксплуатации и упакованы ЗАО НВП «Болид».

Ответственный за приёмку и упаковывание



ОТК

Ф.И.О.

число, месяц, год