

# ИЗВЕЩАТЕЛЬ ОХРАННЫЙ МАГНИТОКОНТАКТНЫЙ АДРЕСНЫЙ

## ИСО 9001

### «С2000-СМК исп.01 (IP68)»



Руководство по эксплуатации  
АЦДР.425113.003 РЭ

#### 1 ОБЩИЕ СВЕДЕНИЯ

Извещатель охранный магнитоконтактный адресный «С2000-СМК исп.01 (IP68)» АЦДР.425113.003 (далее – извещатель) предназначен для охраны объектов от несанкционированного проникновения. Применяется с контроллером «С2000-КДЛ» или «С2000-КДЛ-2И» (в дальнейшем – КДЛ) в составе интегрированной системы охраны «Орион». Электропитание и информационный обмен извещателя осуществляется по двухпроводной линии связи (далее – ДПЛС) КДЛ. Извещатель поддерживает протокол двухпроводной линии связи ДПЛС\_v2.xx, позволяет получать значение напряжения ДПЛС в месте своего подключения. Версия программного обеспечения «С2000-СМК исп.01 (IP68)» – v.1.00. Извещатель рассчитан на непрерывную круглосуточную работу и относится к невосстанавливаемым, периодически обслуживаемым изделиям.

Настоящее исполнение извещателя отличается от «С2000-СМК» длиной провода, степенью защиты оболочки, расширенным диапазоном рабочих температур и возможностью установки на металлические конструкции.

#### 2 ТЕХНИЧЕСКИЕ ХАРАКТЕРИСТИКИ

№	Наименование характеристики	Значение
1	Напряжение питания, В	от 8 до 11
2	Потребляемый ток, мА	не более 0,5
3	Степень защиты оболочки	IP68
4	Гарантированное состояние контактов:	
	• замкнутое, мм	менее 10;
	• разомкнутое, мм	более 50
5	Время технической готовности извещателя к работе, с	не более 15
6	Класс защиты от поражения электрическим током по ГОСТ 12.2.007.0-75	III
7	Устойчивость к наносекундным импульсным помехам по ГОСТ Р 51317.4.4	степень жесткости 3
8	Устойчивость к микросекундным импульсным помехам по ГОСТ Р 51317.4.5	степень жесткости 4
9	Устойчивость к электростатическим разрядам по ГОСТ Р 50009-2000 (УЭ1)	степень жесткости 4
10	Устойчивость к механическим воздействиям по ОСТ 25 1099-83	нагрузки до 0,5г в полосе частот 1-35 Гц
11	Устойчивость к климатическим воздействиям по ОСТ 25 1099-83	O1
12	Масса извещателя, г	не более 30
13	Габаритные размеры извещателя, мм	
	• блок обработки, мм	не более 56×10×8;
	• магнит, мм	не более 56×10×8;
	• проставка, мм	не более 56×10×6;
	• длина провода, м	1,5
14	Диапазон рабочих температур, °С	от минус 45 до +55
15	Относительная влажность воздуха, %	до 100% при +25 °С
16	Время непрерывной работы извещателя	круглосуточно
17	Средняя наработка извещателя на отказ, ч	не менее 80000
18	Вероятность безотказной работы	0,98758
19	Средний срок службы извещателя, лет	не менее 10

### 3 КОМПЛЕКТНОСТЬ

Комплектность групповой поставки.

Наименование	Количество, шт.
Извещатель «С2000-СМК исп.01 (IP68)» АЦДР.425113.003	10
Руководство по эксплуатации АЦДР.425113.003 РЭ	1
Проставка для монтажа на металл	20
Винт 3x20.01.016 ГОСТ 11652-80	40
Упаковка индивидуальная	10

### 4 КОНСТРУКЦИЯ, МОНТАЖ И ПОДКЛЮЧЕНИЕ

На рис. 1 показана типовая схема подключения извещателя к КДЛ.

Блок обработки устанавливается с внутренней стороны охраняемого помещения и крепится к неподвижной части дверного проёма. Магнит устанавливается на подвижной части дверного проёма (дверь, оконная створка и т.п.). Блок обработки и магнит устанавливаются вдоль линии разреза контролируемых поверхностей параллельно друг другу, с максимальным расстоянием между собой не более 10 мм, а смещением не более 3 мм. Установочные размеры приведены на рис. 2. Для доступа к монтажным отверстиям необходимо открыть крышки извещателя.

При работе с металлической конструкцией необходимо монтировать магнит и блок обработки через проставки высотой от 5 мм. Можно использовать входящие в комплект проставки высотой 6 мм.

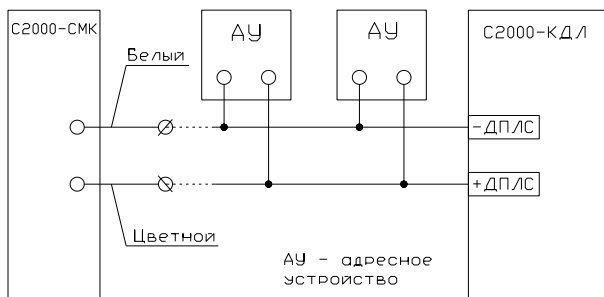


Рисунок 1 Схема соединений

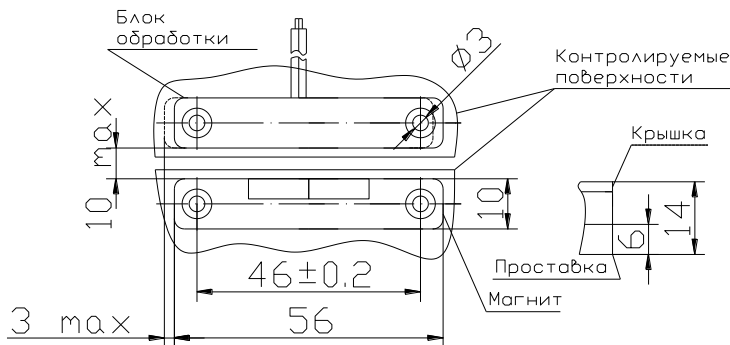


Рисунок 2 Установочные размеры

### 5 ОПИСАНИЕ И РАБОТА ИЗВЕЩАТЕЛЯ

Извещателя применяется с типами входов: **4** – «Охранный», **7** – «Входной» (состояния «Норма» и «Тревога») или **6** – «Технологический» (состояния «Норма технологической зоны» и «Нарушение технологической зоны»). Описание типов входов и способы их задания приведены в эксплуатационных документах на КДЛ, пульт контроля и управления (далее – ПКУ) «С2000М» и АРМ «Орион Про».

Извещатель обеспечивает хранение адреса обмена по ДПЛС в энергонезависимой памяти. Диапазон адресов – от 1 до 127. Извещатель поставляется производителем с адресом 127. Для задания адреса можно использовать ПКУ, персональный компьютер или автономный программатор адресов «С2000-АПА», описание работы с которым приведено в его эксплуатационном документе.

При задании адреса с ПКУ или персонального компьютера, необходимо послать одну из команд:

- «Программирование адреса устройства»;
- «Смена адреса устройства».

Командой «Программирование адреса устройства» можно задать адрес извещателю независимо от того, какой ему адрес присвоен на данный момент. Это может быть использовано в случае ошибочного назначения одинаковых адресов двум и более устройствам. Для этого с ПКУ или компьютера подать команду на программирование с номером требуемого адреса. После этого дважды поднести магнит к блоку обработки. При этом на ПКУ или компьютере отобразятся события о потере связи с устройством по старому адресу и о восстановлении с устройством по новому адресу. Если устройства имели одинаковый адрес, то сообщений о потере связи по старому адресу не будет.

Если же необходимо сменить адрес у извещателя с заранее известным адресом, то для этого надо воспользоваться командой «Смена адреса устройства». Для этого с ПКУ или компьютера послать команду на смену адреса с указанием старого и нового адреса. При этом на ПКУ или компьютере отобразятся события о потере связи с устройством по старому адресу и восстановлении связи с устройством по заданному адресу.

## **6 ПРОВЕРКА РАБОТОСПОСОБНОСТИ**

Извещатель с приближенным к блоку обработки (на расстояние менее 10 мм) магнитом взять под охрану при помощи ПКУ или персонального компьютера. При отдалении магнита (на расстояние более 50 мм) убедиться в появлении сигнала тревоги на ПКУ или персональном компьютере по адресу извещателя. В противном случае извещатель неисправен и его необходимо заменить.

**Все испытания проводить с заведомо исправным оборудованием!**

## **7 ТЕХНИЧЕСКОЕ ОБСЛУЖИВАНИЕ И РЕМОНТ**

7.1 Работы по техническому обслуживанию выполняются не реже 1 раза в год специалистами, имеющими группу электробезопасности не ниже 3.

7.2 Техническое обслуживание извещателя производится по плано-предупредительной системе, которая предусматривает годовое техническое обслуживание. Работы по плано-годовому техническому обслуживанию включают в себя:

- проверку внешнего состояния извещателя;
- проверку работоспособности согласно разделу 6 настоящего руководства;
- проверку надёжности крепления извещателя, состояния внешних монтажных проводов, контактных соединений.

### **ВНИМАНИЕ!**

**Претензии без приложения акта предприятие-изготовитель не принимает.**

7.3 Выход извещателя из строя в результате несоблюдения потребителем правил монтажа или эксплуатации не является основанием для рекламации и гарантийного ремонта.

7.4 Рекламации направлять по адресу:

ЗАО НВП «Болид», Россия, 141070, Московская область, г. Королёв, ул. Пионерская, 4.

Тел./факс: **(495) 775-71-55** (многоканальный). E-mail: [info@bolid.ru](mailto:info@bolid.ru)

7.5 При затруднениях, возникших при эксплуатации извещателя, рекомендуется обращаться в техническую поддержку по многоканальному телефону (495) 775-71-55, или по электронной почте [support@bolid.ru](mailto:support@bolid.ru).

## 8 ТРАНСПОРТИРОВАНИЕ, ХРАНЕНИЕ, УТИЛИЗАЦИЯ

8.1 В транспортной таре извещатели могут храниться в неотапливаемых складских помещениях при температуре окружающего воздуха от минус 50 до + 50 °С и относительной влажности до 95 % при температуре +35 °С.

8.2 Извещатели должны храниться в потребительской таре в отапливаемых складских помещениях при температуре от плюс 5 до + 40 °С и относительной влажности до 80% при температуре +20 °С.

8.3 Утилизация извещателя производится с учетом отсутствия в нем токсичных компонентов.

8.4 Содержание драгоценных материалов: не требует учёта при хранении, списании и утилизации (п. 1.2 ГОСТ 2.608-78).

8.5 Содержание цветных металлов: не требует учёта при списании и дальнейшей утилизации изделия.

## 9 ГАРАНТИИ ИЗГОТОВИТЕЛЯ

9.1 Изготовитель гарантирует соответствие требованиям технических условий при соблюдении потребителем правил транспортирования, хранения монтажа и эксплуатации.

9.2 Гарантийный срок эксплуатации – 18 месяцев со дня ввода в эксплуатацию, но не более 24 месяцев со дня выпуска изготовителем.

## 10 СВЕДЕНИЯ О СЕРТИФИКАЦИИ

10.1 Извещатель охранный магнитоcontactный адресный «С2000-СМК исп.01 (IP68)» соответствует требованиям технического регламента Таможенного союза ТР ТС 020/2011. Имеет сертификат соответствия № RU С-RU.ME61.B.01598.

10.2 Извещатель охранный магнитоcontactный адресный «С2000-СМК исп.01 (IP68)» имеют сертификаты соответствия техническим средствам обеспечения транспортной безопасности требованиям к их функциональным свойствам № МВД РФ.03.000036, № МВД РФ.03.000037.

10.3 Извещатель охранный магнитоcontactный адресный «С2000-СМК исп.01 (IP68)» соответствует требованиям Технического регламента ТР ЕАЭС 037/2016 «Об ограничении применения опасных веществ в изделиях электроники и радиоэлектроники» и имеет декларацию о соответствии: ЕАЭС № RU Д-RU.PA01.B.01056/19.

10.4 Производство «С2000-СМК исп.01 (IP68)» имеет сертификат соответствия ГОСТ Р ИСО 9001. Сертификат соответствия размещен на сайте <https://bolid.ru> в разделе «О КОМПАНИИ».

## 11 ОТЛИЧИЯ ОТ ПРЕДЫДУЩИХ ВЕРСИЙ

Версия	Начало выпуска	Содержание изменений	Совместимость
1.00	09.2016	Начало выпуска	«С2000-КДЛ» (версии 1.05 и ниже, а также версии 1.12 и выше), «С2000-КДЛ-2И» (все версии)

## 12 СВЕДЕНИЯ О ПРИЕМКЕ, УПАКОВЫВАНИИ И МАРКИРОВКЕ

12.1 Извещатель(и) охранный(е) магнитоcontactный(е) адресный(е) «С2000-СМК исп.01 (IP68)» АЦДР.425113.003 изготовлен(ы) и принят(ы) в соответствии с обязательными требованиями государственных стандартов и действующей технической документации, признан(ы) годным(и) к эксплуатации и упакован(ы) ЗАО НВП «Болид».

12.2 Маркировка транспортной тары соответствует ГОСТ 14192-77 и имеет манипуляционные знаки, N 3, N 11, основные, дополнительные и информационные надписи.

Ответственный за приёмку и упаковывание

ОТК \_\_\_\_\_

Ф.И.О. \_\_\_\_\_

число, месяц, год \_\_\_\_\_

