

ИЗВЕЩАТЕЛИ ОХРАННЫЕ МАГНИТОКОНТАКТНЫЕ АДРЕСНЫЕ

«С2000-СМК исп.04», «С2000-СМК исп.05»,

«С2000-СМК исп.06», «С2000-СМК исп.07»

ИСО 9001

Руководство по эксплуатации

АЦДР.425113.001-04 РЭ



1 ОПИСАНИЕ И РАБОТА

1.1 Назначение изделий

1.1.1 Извещатели охранные магнитоконтактные адресные «С2000-СМК исп.04» АЦДР.425113.001-04, «С2000-СМК исп.05» АЦДР.425113.001-05, «С2000-СМК исп.06» АЦДР.425113.001-06, «С2000-СМК исп.07» АЦДР.425113.001-07 (далее – извещатель/извещатели) предназначены для охраны объектов от несанкционированного проникновения. Извещатели применяются с контроллером «С2000-КДЛ» или «С2000-КДЛ-2И» (в дальнейшем – КДЛ) в составе интегрированной системы охраны «Орион». Электропитание и информационный обмен извещателей осуществляется по двухпроводной линии связи (далее – ДПЛС) КДЛ. Извещатели поддерживают протокол двухпроводной линии связи ДПЛС_v2.xx, позволяют получать значение напряжения ДПЛС в месте своего подключения. Версия программного обеспечения «С2000-СМК исп.04» – v.1.00.

«С2000-СМК исп.04» базовое исполнение.

«С2000-СМК исп.05» имеет провод длиной 1,5 м.

«С2000-СМК исп.06» предназначен для установки на металлические конструкции.

«С2000-СМК исп.07» предназначен для установки на металлические конструкции и имеет провод длиной 1,5 м.

1.1.2 Извещатели рассчитаны на круглосуточный режим работы.

1.1.3 Извещатели являются невосстанавливаемыми, периодически обслуживаемыми изделиями.

1.1.4 Конструкция извещателей не предусматривает их использование в условиях воздействия агрессивных сред, пыли, а также во взрывопожароопасных помещениях.

1.2 Технические характеристики

| | Наименование характеристики | Значение |
|--|--|------------------------------|
| 1.2.1 | Напряжение питания, В | от 8 до 11 |
| 1.2.2 | Потребляемый ток, мА | не более 0,5 |
| 1.2.3 | Время технической готовности извещателя к работе, с | не более 15 |
| 1.2.4 | Гарантированное состояние контактов: | |
| | • замкнутое, мм | менее 10 |
| | • разомкнутое (для С200-СМК исп.04 и исп.05), мм | более 35 |
| | • разомкнутое (для С200-СМК исп.06 и исп.07), мм | более 50 |
| 1.2.5 | Степень защиты оболочки по ГОСТ 14254-2015 (после установки на контролируемую поверхность) | IP40 |
| 1.2.6 | Устойчивость к механическим воздействиям по ОСТ 25 1099-83 | категория размещения 3 |
| 1.2.7 | Вибрационные нагрузки: | |
| | • диапазон частот, Гц | 1-35 |
| | • максимальное ускорение | 0,5g (4,9 м/с ²) |
| 1.2.8 | Климатическое исполнение по ОСТ 25 1099-83 | О3 |
| 1.2.9 | Диапазон рабочих температур, °С | от минус 30 до +50 |
| 1.2.10 | Относительная влажность воздуха, % | до 95 при +25 °С |
| 1.2.11 | Масса С2000-СМК исп.04, г | не более 25 |
| | Масса С2000-СМК исп.05, С2000-СМК исп.06, С2000-СМК исп.07, г | не более 50 |
| 1.2.12 | Габаритные размеры извещателей, мм | |
| | • блок обработки, мм | не более 71×13×9 |
| | • магнит, мм | |
| | • проставка (для С2000-СМК исп.06 и исп.07) | не более 71×13×5 |
| | • длина провода (для С2000-СМК исп.04 и исп.06), м | |
| • длина провода (для С2000-СМК исп.05 и исп.07), м | | |
| 1.2.13 | Время непрерывной работы извещателей | круглосуточно |
| 1.2.14 | Средняя наработка извещателей на отказ, ч | 80000 |
| 1.2.15 | Вероятность безотказной работы | 0,98758 |
| 1.2.16 | Средний срок службы извещателей, лет | 8 |

1.2.17 Извещатели удовлетворяют нормам промышленных радиопомех, установленным для оборудования класса Б по ГОСТ Р 51318.22.

1.2.18 По устойчивости к промышленным радиопомехам извещатели соответствуют требованиям четвертой степени жесткости по ГОСТ Р 50009.

1.3 Состав изделий

Комплект поставки «С2000-СМК исп.04» соответствует Таблице 1.3.1

Таблица 1.3.1

| Наименование | Количество, шт. |
|---|-----------------|
| Извещатель «С2000-СМК исп.04» АЦДР.425113.001-04 | 10 |
| Руководство по эксплуатации АЦДР.425113.001-04 РЭ | 1 |
| Винт 3x20.01.016 ГОСТ 11652-80 | 40 |
| Упаковка индивидуальная | 10 |
| Упаковка групповая | 1 |

Комплект поставки «С2000-СМК исп.05» соответствует Таблице 1.3.2.

Таблица 1.3.2

| Наименование | Количество, шт. |
|---|-----------------|
| Извещатель «С2000-СМК исп.05» АЦДР.425113.001-05 | 10 |
| Руководство по эксплуатации АЦДР.425113.001-04 РЭ | 1 |
| Винт 3x20.01.016 ГОСТ 11652-80 | 40 |
| Упаковка индивидуальная | 10 |
| Упаковка групповая | 1 |

Комплект поставки «С2000-СМК исп.06» соответствует Таблице 1.3.3

Таблица 1.3.3

| Наименование | Количество, шт. |
|---|-----------------|
| Извещатель «С2000-СМК исп.06» АЦДР.425113.001-06 | 10 |
| Руководство по эксплуатации АЦДР.425113.001-04 РЭ | 1 |
| Проставка для монтажа на металл | 20 |
| Винт 3x20.01.016 ГОСТ 11652-80 | 40 |
| Упаковка индивидуальная | 10 |
| Упаковка групповая | 1 |

Комплект поставки «С2000-СМК исп.07» соответствует Таблице 1.3.4.

Таблица 1.3.4

| Наименование | Количество, шт. |
|---|-----------------|
| Извещатель «С2000-СМК исп.07» АЦДР.425113.001-07 | 10 |
| Руководство по эксплуатации АЦДР.425113.001-04 РЭ | 1 |
| Проставка для монтажа на металл | 20 |
| Винт 3x20.01.016 ГОСТ 11652-80 | 40 |
| Упаковка индивидуальная | 10 |
| Упаковка групповая | 1 |

2 ИСПОЛЬЗОВАНИЕ ПО НАЗНАЧЕНИЮ

2.1 Конструкция, монтаж и подключение

На рис. 1 показана типовая схема подключения извещателя к КДЛ.

Блок обработки устанавливается с внутренней стороны охраняемого помещения и крепится к неподвижной части дверного проёма. Магнит устанавливается на подвижной части дверного проёма (дверь, оконная створка и т.п.). Блок обработки и магнит устанавливаются вдоль линии разёма контролируемых поверхностей параллельно друг другу, с максимальным расстоянием между собой не более 10 мм, а смещением не более 3 мм. Магнитный элемент магнита при этом должен быть расположен с ближайшей к блоку обработки стороны (т. е. сверху как при монтаже, показанном на рис. 2). Установочные размеры приведены на рис. 2. Для доступа к монтажным отверстиям необходимо открыть крышки извещателя. Рекомендуется делать это отвёрткой или подобным специальным инструментом, как показано на рис.3.

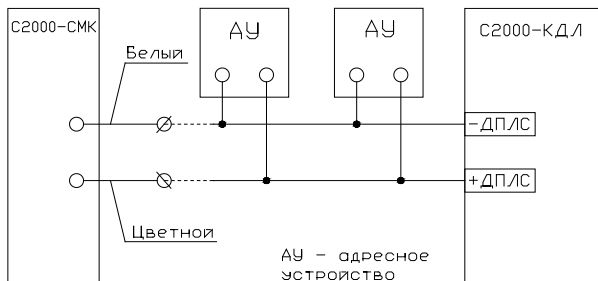


Рисунок 1 Схема соединений

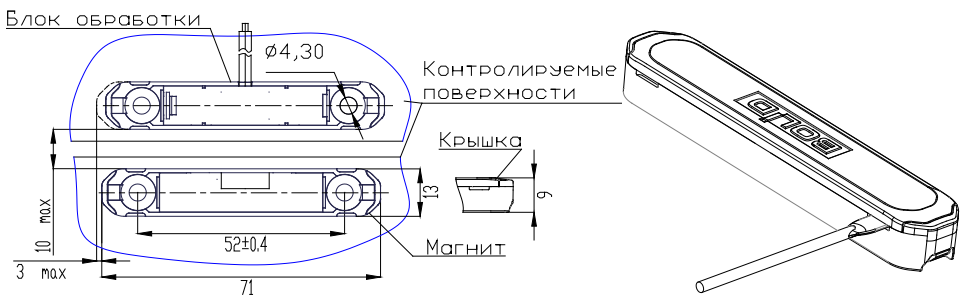


Рисунок 2 Установочные размеры

При работе с металлической конструкцией необходимо использовать извещатель «С2000-СМК исп.06» или «С2000-СМК исп.07» имеющие специальные магниты, при этом магнит и блок обработки извещателя должны быть смонтированы через проставки высотой от 5 мм, как показано на рис.4 Можно использовать входящие в комплект проставки.

Рисунок 3 Способ открытия крышки

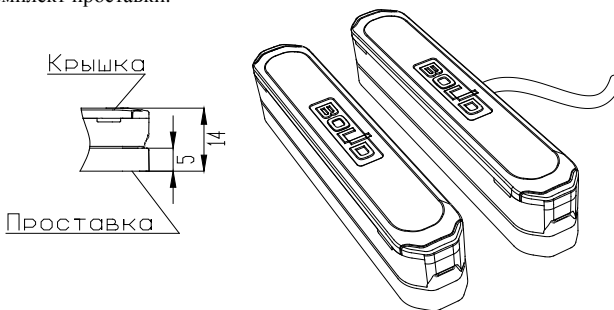


Рисунок 4 Исполнение для металлических конструкций

2.2 Описание и работа извещателей

Извещатели применяются с типами входов: 4 – «Охранный», 7 – «Входной» (состояния «Норма» и «Тревога») или 6 – «Технологический» (состояния «Норма технологической зоны» и «Нарушение технологической зоны»). Описание типов входов и способы их задания приведены в эксплуатационных документах на КДЛ, пульт контроля и управления (далее – ПКУ) «С2000М» и АРМ «Орион Про».

Извещатели обеспечивают хранение адреса обмена по ДППС в энергонезависимой памяти. Диапазон адресов – от 1 до 127. Извещатели поставляются производителем с адресом 127. Для задания адреса можно использовать ПКУ, персональный компьютер или автономный программатор адресов «С2000-АПА», описание работы с которым приведено в его эксплуатационном документе.

При задании адреса с ПКУ или персонального компьютера, необходимо послать одну из команд:

- «Программирование адреса устройства»;
- «Смена адреса устройства».

Командой «Программирование адреса устройства» можно задать адрес извещателю независимо от того, какой ему адрес присвоен на данный момент. Это может быть использовано в случае ошибочного назначения одинаковых адресов двум и более устройствам. Для этого с ПКУ или компьютера подать команду на программирование с номером требуемого адреса. После этого дважды поднести магнит к блоку обработки. При этом на ПКУ или компьютере отобразятся события о потере связи с устройством по старому адресу и о восстановлении с устройством по новому адресу. Если устройства имели одинаковый адрес, то сообщений о потере связи по старому адресу не будет.

Если же необходимо сменить адрес у извещателя с заранее известным адресом, то для этого надо воспользоваться командой «Смена адреса устройства». Для этого с ПКУ или компьютера послать команду на смену адреса с указанием старого и нового адреса. При этом на ПКУ или компьютере отобразятся события о потере связи с устройством по старому адресу и восстановлении связи с устройством по заданному адресу.

2.3 Проверка работоспособности

Извещатель с приближенным к блоку обработки (на расстояние менее 10 мм) магнитом взять под охрану при помощи ПКУ или персонального компьютера. При отдалении магнита (на расстояние более 50 мм) убедиться в появлении сигнала тревоги на ПКУ или персональном компьютере по адресу извещателя. В противном случае извещатель неисправен и его необходимо заменить.

Все испытания проводить с заводом исправным оборудованием!

3 ТЕХНИЧЕСКОЕ ОБСЛУЖИВАНИЕ ИЗВЕЩАТЕЛЯ

3.1 Техническое обслуживание извещателя должно производиться лицами, имеющими квалификационную группу по технике безопасности не ниже второй.

3.2 Техническое обслуживание извещателя производится по плано-предупредительной системе, которая предусматривает годовое техническое обслуживание. Работы по плановому годовому техническому обслуживанию включают в себя:

- проверку внешнего состояния извещателя;
- проверку надёжности крепления извещателя, состояния внешних монтажных проводов, контактных соединений;
- проверку работоспособности согласно п. 2.3 настоящего руководства.



Внимание!

Извлечение платы извещателя из корпуса автоматически аннулирует гарантийные обязательства изготовителя.

4 ТЕКУЩИЙ РЕМОНТ

4.1 Текущий ремонт неисправного изделия производится на предприятии-изготовителе или в авторизованных ремонтных центрах. Отправка изделия для проведения текущего ремонта оформляется установленным порядком.



Внимание!

Оборудование должно передаваться для ремонта в собранном и чистом виде, в комплектации, предусмотренной технической документацией.

Претензии принимаются только при наличии приложенного рекламационного акта с описанием возникшей неисправности.

4.2 Выход извещателя из строя в результате несоблюдения потребителем правил монтажа или эксплуатации не является основанием для рекламации и гарантийного ремонта.

4.3 Рекламация направляется по адресу:

ЗАО НВП «Болид», Россия, 141070, Московская область, г. Королёв, ул. Пионерская, 4.

Тел./факс: (495) 775-71-55 (многоканальный). E-mail: info@bolid.ru

4.4 При затруднениях, возникших при эксплуатации прибора, рекомендуется обращаться в службу технической поддержки по многоканальному телефонному номеру (495) 775-71-55, или по адресу электронной почты support@bolid.ru.

5 ХРАНЕНИЕ

5.1 В транспортной таре допускается хранение при температуре окружающего воздуха от -50 до +50 °С и относительной влажности до 95 % при температуре +35 °С.

5.2 В потребительской таре допускается хранение только в отапливаемых помещениях при температуре от +5 до +40 °С и относительной влажности до 80% при температуре +20 °С.

6 ТРАНСПОРТИРОВАНИЕ

6.1 Транспортировка извещателей допускается в транспортной таре при температуре окружающего воздуха от -50 до +50 °С и относительной влажности до 95 % при температуре +35 °С.

7 УТИЛИЗАЦИЯ

7.1 Утилизация извещателей производится с учетом отсутствия в нем токсичных компонентов.

7.2 Содержание драгоценных материалов: не требует учёта при хранении, списании и утилизации (п. 1.2 ГОСТ 2.608-78).

7.3 Содержание цветных металлов: не требует учёта при списании и дальнейшей утилизации изделия.

8 ГАРАНТИИ ИЗГОТОВИТЕЛЯ

8.1 Изготовитель гарантирует соответствие требованиям технических условий при соблюдении потребителем правил транспортирования, хранения, монтажа и эксплуатации.

8.2 Гарантийный срок эксплуатации – 18 месяцев со дня ввода в эксплуатацию, но не более 24 месяцев со дня выпуска изготовителем.

9 СВЕДЕНИЯ О СЕРТИФИКАЦИИ

9.1 Извещатели охранные магнитоконтактные адресные «С2000-СМК исп.04», «С2000-СМК исп.05», «С2000-СМК исп.06», «С2000-СМК исп.07» соответствует требованиям технического регламента Таможенного союза ТР ТС 020/2011. Имеют сертификат соответствия № RU С-РУ.МЕ61.В.01746.

9.2 Производство «С2000-СМК исп.04», «С2000-СМК исп.05», «С2000-СМК исп.06», «С2000-СМК исп.07» имеет сертификат соответствия ГОСТ Р ИСО 9001-2015 № РОСС RU.АБ66.К00003.

10 ОТЛИЧИЯ ОТ ПРЕДЫДУЩИХ ВЕРСИЙ

| Версия | Начало выпуска | Содержание изменений | Совместимость |
|--------|----------------|----------------------|---|
| 1.00 | 02.2019 | Начало выпуска | «С2000-КДЛ» (версии 1.05 и ниже, а также версии 1.12 и выше) «С2000-КДЛ-2И» (все версии) |

11 СВЕДЕНИЯ О ПРИЕМКЕ И УПАКОВЫВАНИИ

Извещатели охранные магнитоконтактные адресные «С2000-СМК исп.04» АЦДР.425113.001-04/ «С2000-СМК исп.05» АЦДР.425113.001-05/ «С2000-СМК исп.06» АЦДР.425113.001-06/ «С2000-СМК исп.07» АЦДР.425113.001-07, приняты в соответствии с обязательными требованиями государственных стандартов и действующей технической документации, признаны годными для эксплуатации и упакованы ЗАО НВП «Болид».

Ответственный за приёмку и упаковывание



ОТК

Ф.И.О.

число, месяц, год