

Шкаф контрольно-пусковой «ШКП-110»

ИСО 9001

Этикетка
АЦДР.425412.005-06 ЭТ



1 ОСНОВНЫЕ ТЕХНИЧЕСКИЕ ДАННЫЕ

1.1 Общие сведения

1.1.1 Шкаф контрольно-пусковой ШКП-110 (в дальнейшем – шкаф) предназначен для работы в составе систем пожаротушения.

1.1.2 Шкаф предназначен для автоматического и ручного управления трёхфазным асинхронным двигателем с короткозамкнутым ротором (насосы, приводы исполнительных механизмов), а также для управления иными устройствами систем пожаротушения. В случае необходимости одновременного запуска нескольких двигателей, для уменьшения перегрузки питающей сети, возможен запуск через пусковой интервал, который определяется прибором пожарным управления (ППУ).

1.1.3 Шкаф предназначен для установки внутри защищаемого объекта либо в помещении насосной станции и рассчитан на круглосуточный режим работы.

1.1.4 Конструкция шкафа не предусматривает его использование в условиях воздействия агрессивных сред, пыли, а также во взрывопожароопасных помещениях.

1.1.5 По устойчивости к механическим воздействиям исполнение шкафа соответствует категории размещения 03 по ОСТ 25 1099-83.

1.1.6 По устойчивости к климатическим воздействиям окружающей среды шкаф соответствует исполнению 03 по ОСТ 25 1099-83, но для работы при температуре от 243 до 328 К (от минус 30 до +55 °С).

1.2 Основные технические характеристики

1.2.1 Питание ППУ осуществляется от источника трехфазной сети переменного тока 380 В через шкаф ввода резерва «ШВР-110», который имеет два ввода. «ШВР-110» обеспечивает автоматическое переключение с основного ввода на резервный при пропадании на основном вводе, и обратно.

1.2.2 Потребляемая мощность шкафа – не более 50 Вт.

1.2.3 Количество управляемых двигателей – 1.

1.2.3.1 Номинальный коммутируемый ток – 230 А.

1.2.3.2 Мощность управляемого двигателя – от 30 до 132 кВт.

1.2.3.3 Тип автоматического выключателя – ЗР 250А «С».

1.2.3.4 Максимальное количество распределённых запусков за час при номинальной мощности нагрузки – 6.

1.2.4 Габаритные размеры – не более 1000х500х350 мм.

1.2.5 Масса шкафа – не более 70 кг.

1.2.6 Шкаф не выдаёт ложных включений (выключений) при воздействии внешних электромагнитных помех третьей степени жёсткости по ГОСТ Р 50009.

1.2.7 Радиопомехи, создаваемые шкафом, не превышают значений, указанных в ГОСТ Р 50009.

1.2.8 Конструкция шкафа обеспечивает степень защиты оболочки IP54 по ГОСТ 14254-96.

1.2.9 Время технической готовности шкафа к работе после включения питания не превышает 1 с (при заводских установках).

1.2.10 Содержание драгоценных материалов: не требует учёта при хранении, списании и утилизации.

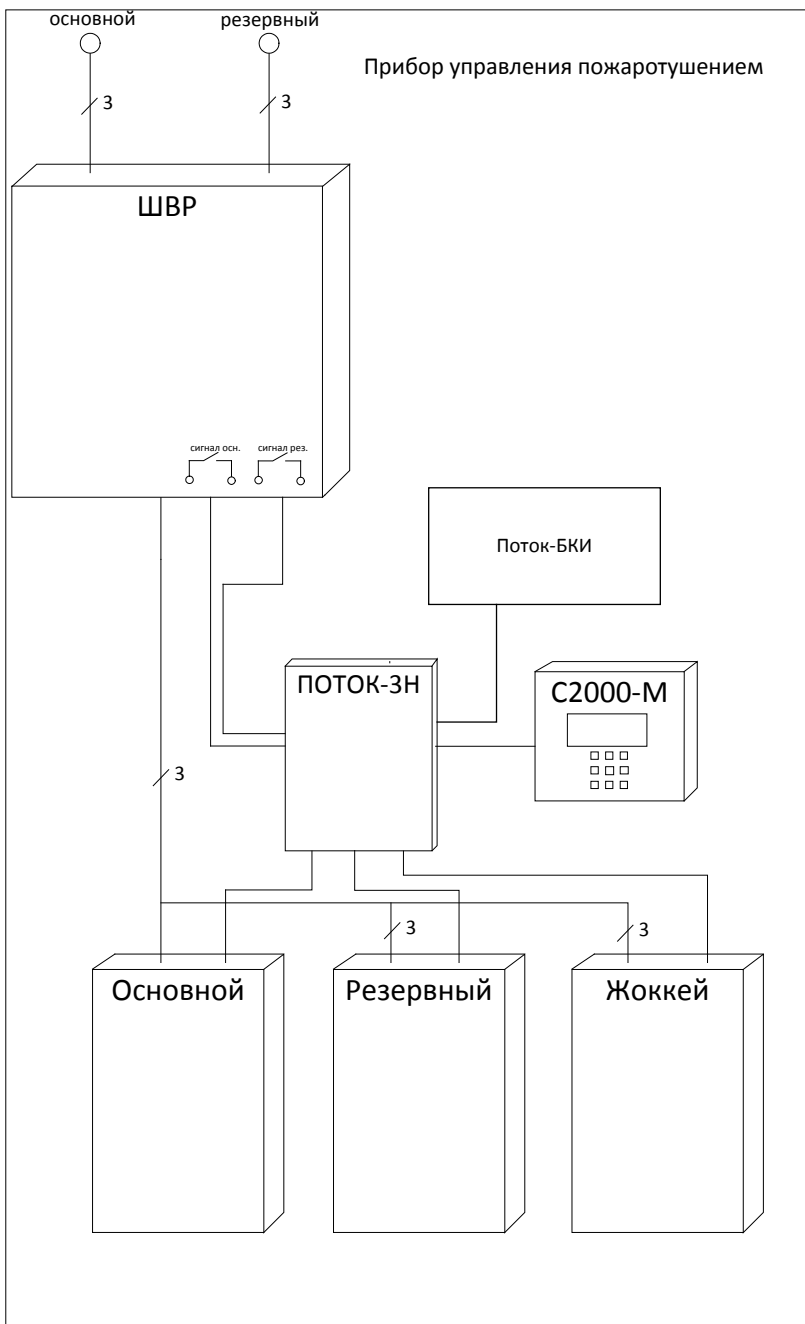


Рисунок 1. Схема подключения к ШВР.

1.3 Комплект поставки

- 1) Шкаф контрольно-пусковой – 1 шт.
- 2) Паспорт АЦДР.425412.005-06 ПС – 1 экз.
- 3) Этикетка АЦДР.425412.005-06 ЭТ (на информационном диске)
- 4) Информационный диск «Болид» – 1 шт.
- 5) Упаковка – 1 шт.
- 6) Шуруп 1-8×70.019 ГОСТ 1144-80 – 4 шт.
- 7) Трубка термоусаживаемая PBF жёл. 38,0/19,0 – 0,15 м
- 8) Трубка термоусаживаемая PBF кр. 38,0/19,0 – 0,15 м
- 9) Трубка термоусаживаемая PBF зел. 38,0/19,0 – 0,15 м
- 10) Ключ к дверце шкафа – 2 шт.
- 11) Ключ к электронному замку управления S216-J – 2 шт.
- 12) Дюбель 12х60 S – 4 шт.
- 13) Герметичные кабельные вводы PG-29 чёр. (до Ø 24 мм) – 8 шт.
- 14) Сигнальные кабельные вводы PG-9B (до Ø 8 мм) – 2 шт.
- 15) Паспорт на УПП 3RW40736BB44 – 1 экз.
- 16) Кронштейн для крепления шкафа на стену – 4 шт.
- 17) Болт для крепления кронштейна 6×12 – 12 шт.
- 18) Паспорт на блок питания DRA-05 24В 0,2А – 1 экз.

1.4 Функционирование шкафа

1.4.1 Шкаф имеет три режима управления:

- «Ручное управление»;
- «Автоматическое управление»;
- «Управление отключено».

1.4.2 В ручном и автоматическом режимах шкафа обеспечивает выполнение следующих команд:

- «Пуск» – запуск двигателя;
- «Стоп» – отключение двигателя.

В автоматическом режиме шкафа управляется подачей напряжения 24 В на контакты 7, 8 колодки ХТ7 на плате РКНФ. В ручном режиме шкафа управляется кнопками на передней панели.

В режиме «Управление отключено» любое управление заблокировано.

1.4.3 Шкаф имеет следующие сигнальные выходы: «Питание», «Автоматика», «Двигатель».

В таблице 1 приведены сопротивления выходов R_d для различных состояний шкафа.

Таблица 1. Сопротивления выходов для различных состояний шкафа

| Сигнальный выход | <i>Состояние, сопротивление выхода</i> Контакты реле разомкнуты | | <i>Состояние, сопротивление выхода</i> Контакты реле замкнуты |
|-------------------------|--|--------------------------------------|---|
| Питание | Питание ШКП в норме, цепи питания двигателя в норме $R_d = 5,1$ кОм | | Авария питания или обрыв цепи питания двигателя $R_d = 1,17$ кОм |
| Автоматика | Управление отключено $R_d = 5,1$ кОм | Ручное управление $R_d = 2,5$ кОм | Автоматика включена $R_d = 1,17$ кОм |
| Двигатель | Двигатель отключён $R_d = 5,1$ кОм | | Двигатель включён $R_d = 1,17$ кОм |

Если в момент включения двигателя срабатывает автомат защиты (неудачный запуск), то сигнальные линии «Питание» и «Двигатель» перейдут в состояния «Авария питания» и «Двигатель выключен» соответственно.

1.4.4 Индикатор «Питание» отображает исправность напряжения на вводе электропитания шкафа (напряжение в норме, нет перекаса фаз, последовательность фаз правильная).

1.4.4.1 При выходе напряжения из установленного диапазона (в заводской конфигурации 220 ± 80 В) по любой из фаз, фазовом сдвиге более чем на 90° или неправильном порядке подключения фаз шкаф выдаёт сигнал «Авария питания». Индикатор «Питание» при этом выключается. При восстановлении напряжения питания, правильной последовательности фаз шкаф выдаёт сигнал «Питание в норме». Индикатор «Питание» при этом включается.

1.4.5 Режим работы шкафа отображает индикатор «Автоматика откл.». Индикатор включён, когда невозможен автоматический запуск двигателя. В автоматическом режиме индикатор «Автоматика откл.» выключен.

1.4.6 Индикатор «Нагрузка» показывает, что на электродвигатель подано питание.

1.4.7 Индикатор «Неисправность» управляется внешними цепями. Индикатор включён при наличии внешнего напряжения 24 В на клеммах XT7 9, 10, при отсутствии напряжения – выключен.

1.4.8 Для плавного запуска и останова двигателя в конструкции шкафа предусмотрено устройство плавного пуска Siemens Sirius 3RW4073.

1.5 ИНСТРУКЦИЯ ПО ЭКСПЛУАТАЦИИ УСТРОЙСТВА ПЛАВНОГО ЗАПУСКА (СОФТСТАРТЕРА) SIEMENS SIRIUS 3RW40

Перед эксплуатацией и монтажом шкафа прочтите эту инструкцию. Безотказное функционирование устройства возможно только с сертифицированными компонентами.

В целях защиты от поражения электрическим током не прикасайтесь к токоведущим шинам и клеммам внутри шкафа, даже если автоматический выключатель находится в положении «выключен». Не допускается расположение дополнительных элементов в непосредственной близости от токоведущих шин и блоков внутри шкафа для предупреждения возгораний.

SIRIUS 3RW40

Устройства плавного пуска мощностью до 132 кВт (при 400 В) подходят для стандартного применения в 3-фазных сетях. Полупроводниковые устройства плавного пуска SIRIUS 3RW40 подходят для плавного пуска/остановки 3-фазных асинхронных двигателей. Благодаря 2-фазному управлению ток поддерживается на минимальных величинах во всех 3 фазах в течение всего процесса пуска. Кроме того, исключаются являющиеся нежелательными составляющие постоянного тока. В итоге, можно не только осуществить 2-фазный пуск двигателя до 132 кВт (при 400 В), но и избежать бросков тока и вращающего момента, которые возникают при использовании устройств пуска «звезда-треугольник».

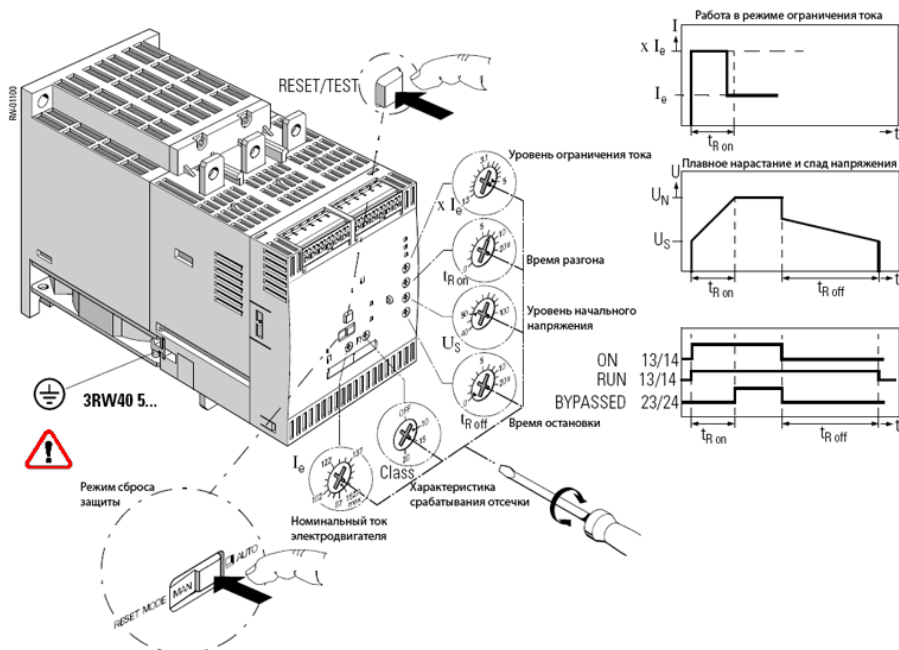
При помощи поворотных переключателей можно осуществить настройку величины стартового напряжения, времени пуска/остановки, ограничения тока. Установка значения номинального тока двигателя, класса защиты и режима сброса при перегрузке двигателя происходит с помощью поворотных переключателей.

Программирование на вкл./работа выходов 13/14 (заводская установка: вкл.) см. Рис. 1

| | 0 | 1 | 2 | 3 | 4 |
|---|---|---|---|---|--|
| Перезагрузка/ тестирование | | | > 1 с | |  > 1 с. Нажать для сохранения |
| Режим задания начальных условий (reset mode) | | + > 2 с. Нажать и удерживать ввод режима программирования  | |  нажать для изменения | |
| Устройство |  зел. |  зел. |  кр. |  кр. |  зел. |
| Подсоединение |  ВЫКЛ. |  ВЫКЛ. |  вкл./  работа |  работа/  вкл. |  ВЫКЛ. |
| Неисправность |  ВЫКЛ. |  ВЫКЛ. |  ВЫКЛ. |  ВЫКЛ. |  ВЫКЛ. |

Режимы индикаторов:

-  – вкл.
-  – выкл.
-  – вспышка
-  – мерцание



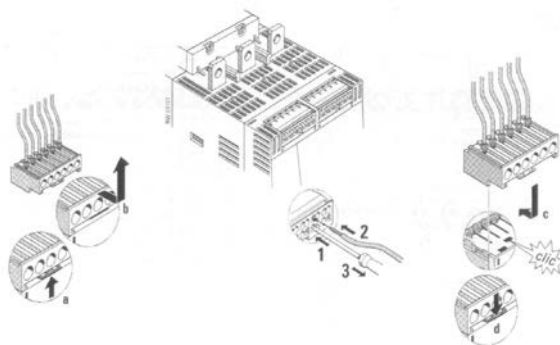
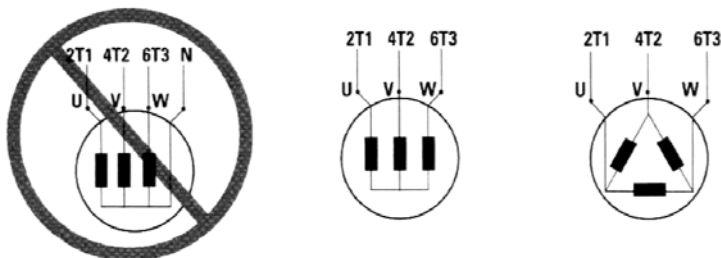
Заводские установки

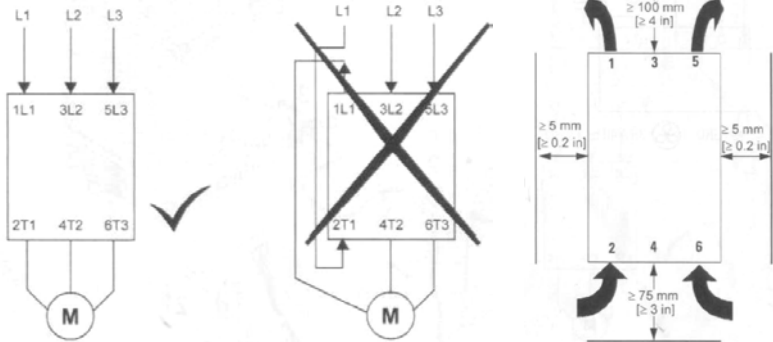
| | | |
|----------------------------|---------------------------------|--------------|
| xI_e | Максимальный ток | x5 |
| t_{Ron} | Время разгона | 20 с |
| U_s | Стартовое напряжение | 40 % |
| t_{Rof} | Время остановки | 10 с |
| I_c | Номинальный ток мотора | Max |
| Класс (Class) | Класс защиты | Выкл.(OFF) |
| Метод сброса (Reset mode) | Режим задания начальных условий | Ручной (MAN) |
| 13/14 вкл.(ON)/работа(RUN) | Режим запуска | Вкл. |

ПРЕДУПРЕЖДЕНИЕ!!!

Не используйте режим автоматической перезагрузки, так как может произойти автоматический перезапуск мотора, что повлечёт за собой травмы людей и повреждение аппаратуры.

При установке параметра автоматической перезагрузки УПП Sirius 3RW40 требуется отключать сигнал на запуск при неисправностях.





ВНИМАНИЕ!!!

Нагрузку подключать по схеме, без использования нейтрали.

Подключение нагрузки с нейтралью недопустимо!

Уровень радиозащиты соответствует классу А. Применение устройства в домашних условиях может вызвать радиопомехи.

Перед работой с устройством убедитесь, что оно отключено от сети 380 В.

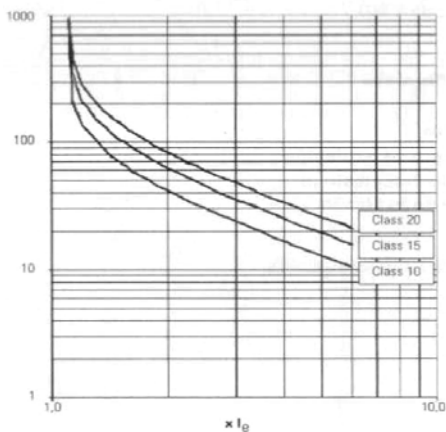
| Назначение сигнальных элементов 3RW40 | | Световая индикация 3RW40 | | | | Выходы реле | | | |
|---------------------------------------|---|--------------------------|------------------|-----------------|--------------------|---------------|----------------|-----------------------|----------------------------|
| | | Устройство | Шунт. контактор. | Неиспр. (крас.) | Перегрузка (крас.) | 13 14 (выкл.) | 13 14 (работа) | 24 23 подкл. проводов | 96 95 98 Неиспр./перегруз. |
| $U_s = 0$ | | ○ | ○ | ○ | ○ | — / — | — / — | — / — | ⌋ / ⌋ |
| Режим | | | | | | | | | |
| Выкл. | 0 | ⊗ зел. | ○ | ○ | ○ | — / — | — / — | — / — | ⌋ / ⌋ |
| Запуск | 1 | ⊗ зел. | ⊕ | ○ | ○ | — / — | — / — | — / — | ⌋ / ⌋ |
| Работа | 1 | ⊗ зел. | ⊗ | ○ | ○ | — / — | — / — | — / — | ⌋ / ⌋ |
| Останов | 0 | ⊗ зел. | ⊕ | ○ | ○ | — / — | — / — | — / — | ⌋ / ⌋ |
| Защита | | | | | | | | | |
| I_{Δ} /класс защиты | | ⊗ зел. | | ○ | ⊕ | | | | |
| Перегрев тиристоров | | ⊕ жёл. | ○ | ○ | ○ | — / — | — / — | — / — | ⌋ / ⌋ |

| Ошибки | | | | | | | | |
|---|------|--|--|--|--|--|--|--|
| Неисправность источника напряжения питания. ($U < 0.75 \times U_s$) или ($U > 1.15 \times U_s$) | | | | | | | | |
| Неисправности I_e /класс установок и входа (IN) ($0 \rightarrow 1$) | зел. | | | | | | | |
| Двигатель отключён защитными элементами | зел. | | | | | | | |
| Термическая перегрузка тиристорov | жёл. | | | | | | | |
| - Авария ввода; - перекос фаз; - недопустимая нагрузка | зел. | | | | | | | |
| Ошибка устройства | кр. | | | | | | | |
| Тест $t < 2$ с | зел. | | | | | | | |
| Тест $2 \text{ с} < t < 5 \text{ с}; I_e > 0$ | кр. | | | | | | | |
| Тест $2 \text{ с} < t < 5 \text{ с}; I_e = 0$ | кр. | | | | | | | |
| Тест $t > 5$ с | зел. | | | | | | | |

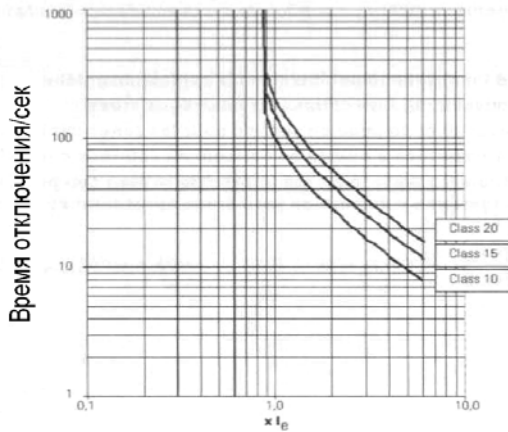
Классы защиты двигателя от перегрузок:

| | I_e [A] | I_{min} [A] | I_{max} [A] CLASS 10 | I_{max} [A] CLASS 15 | I_{max} [A] CLASS 20 |
|--------------|-----------|---------------|------------------------|------------------------|------------------------|
| 3RW40 73-... | 230 | 80 | 230 | 210 | 200 |

Графические характеристики защиты двигателя при перегрузке в зависимости от класса срабатывания:



при симметричной нагрузке



при асимметричной нагрузке

Шкаф сохраняет заявленные характеристики при расположении не выше 2000 м над уровнем моря. При высоте выше 2000 м максимально допустимое рабочее напряжение понижается.

2 УКАЗАНИЯ ПО ЭКСПЛУАТАЦИИ

2.1 Меры безопасности

2.1.1 Шкаф подключается к источникам с опасным для жизни напряжением 380 В. При монтаже и в процессе эксплуатации обслуживающий персонал должен руководствоваться действующими «Правилами технической эксплуатации электроустановок потребителей» и «Правилами техники безопасности при эксплуатации установок потребителей». Установку и монтаж производить при выключенном питании. Обслуживающий персонал должен иметь квалификационную группу не ниже IV. Для доступа к элементам шкафа (при подключённом напряжении) необходимо иметь защитную электроизоляционную экипировку.

2.1.2 По способу защиты человека от поражения электрическим током шкафа относится к классу ОI по ГОСТ 12.2.007.0.

2.1.3 Конструкция шкафа обеспечивает пожарную безопасность в соответствии с требованиями ГОСТ 12.2.007.0.

2.1.4 Корпус шкафа должен быть надёжно заземлён.

ВНИМАНИЕ! При подключении ввода 380 В к клеммам необходимо соблюдать правильную последовательность фаз «А», «В», «С», согласно назначению клемм внутри шкафа. Подключение производить в соответствии с рисунком, расположенным на внутренней стороне крышки корпуса.

ВНИМАНИЕ! Вывод шкафа находится под напряжением даже в дежурном режиме работы! Будьте осторожны! Не допускается электротехнических работ без отключения ввода электропитания шкафа!

2.2 Порядок установки и подготовка к работе

2.2.1 Шкаф устанавливается на стенах или других конструкциях помещения в местах, защищённых от воздействия атмосферных осадков, механических повреждений и доступа посторонних лиц.

2.2.2 Монтаж шкафа должен производиться в соответствии с проектом, разработанным на основании действующих нормативных документов и согласованным в установленном порядке.

2.2.3 Монтаж всех линий производить в соответствии с РД 78.145-93 «Системы и комплексы охранной, пожарной и охранно-пожарной сигнализации. Правила производства и приёмки работ», а также «Правила производства и приёмки работ. Автоматические установки пожаротушения. ВСН 25-09.67-85».

2.2.4 Для установки шкафа необходимо:

- 1) Открыть дверцу шкафа.
- 2) Перевести крепления шкафа из транспортировочного в рабочее положение.
- 3) С помощью 4-х шурупов закрепить шкаф на стене, на высоте удобной для обслуживания человеком.
- 4) Подключить к шкафу провода питающего сетевого напряжения, цепей нагрузки и контроля через герметичные кабельные вводы, поставляемые в комплекте.
- 5) Перевести выключатель QF1 в положение «включён».
- 6) Закрыть дверцу шкафа.
- 7) Установить требуемый режим работы с помощью переключателя:
 - положение «РУЧН.» соответствует ручному режиму работы;
 - положение «АВТ.» соответствует автоматическому режиму работы.
- 8) Шкаф готов к работе.

Примечание – Силовые цепи 380 В («А», «В», «С») должны монтироваться медным кабелем сечением не менее 70 мм².

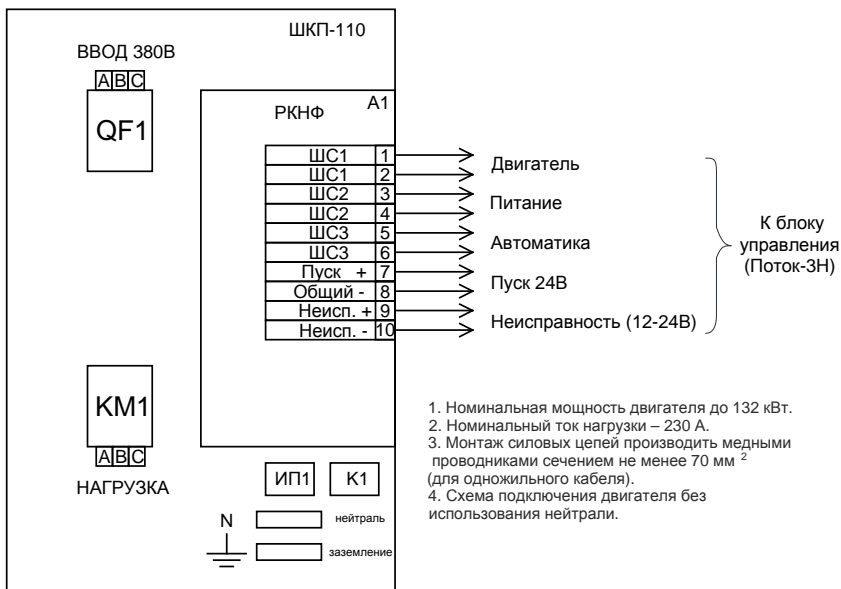


Рисунок 2 Схема электрическая подключения шкафа «ШКП-110» при эксплуатации

3 ТЕХНИЧЕСКОЕ ОБСЛУЖИВАНИЕ

3.1 Общие сведения

Техническое обслуживание шкафа производится по планово-предупредительной системе, которая предусматривает годовое техническое обслуживание. Работы по годовому техническому обслуживанию выполняются работником обслуживающей организации и включают:

- проверку внешнего состояния шкафа;
- проверку надёжности крепления шкафа, состояния внешних монтажных проводов, контактных соединений.

3.2 Подготовка к использованию

3.2.1 Визуальная проверка изделия:

- а) проверить состояние упаковки и распаковать шкаф;
- б) проверить комплект поставки на соответствие п. 1.3 настоящего документа;
- в) убедиться в отсутствии механических повреждений корпуса шкафа;
- г) проверить крепление клеммных колодок;
- д) проверить номер шкафа и дату выпуска на соответствие указанным в этикетке.

3.2.2 Настройка шкафа:

- а) настроить пороги неисправности по фазному напряжению и время реакции РКНФ;
- б) настроить параметры УПП Siemens Sirius 3RW40 (время плавного запуска и останова, ограничение пускового тока, класс защиты двигателя, номинальный ток двигателя, минимальный уровень напряжения при плавном запуске, установить автоматический режим сброса).

ВНИМАНИЕ! После завершения работ по монтажу и подготовке к использованию шкафа, провести проверку его работоспособности в ручном и автоматическом режимах.

В случае применения шкафа в составе системы водяного пожаротушения для управления пожарным насосом, проверка заключается в пробном пуске, согласно методике, разработанной проектной (монтажной) организацией.

Минимальная методика должна включать в себя:

- переключение насоса на тестовую магистраль, обеспечивающую отвод воды. Данная магистраль должна быть заложена на этапе проектирования, для первичной и периодической проверки работоспособности системы водяного пожаротушения;
- пуск, контроль запуска и останов насоса во всех режимах работы шкафа;
- переключение насоса на магистраль пожаротушения.

ВНИМАНИЕ! Запрещается производить пробный пуск насосов при отсутствии тестовой магистрали или работа насоса на магистраль пожаротушения!

ВНИМАНИЕ! Если пробный запуск не был произведен, это должно быть отражено в акте приема/передачи.

4 РЕЛЕ КОНТРОЛЯ НАПРЯЖЕНИЯ И ФАЗ (РКНФ)

4.1 Основные технические данные

Реле контроля напряжения и фаз (РКНФ) используется в контрольно-пусковых шкафах серии ШКП-110 и предназначается для:

- контроля действующего значения трёхфазного напряжения и величины фазового сдвига на вводе электропитания шкафа;
- контроля исправности цепей управления двигателем;
- предотвращения включения пожарных насосов в условиях аварийного электропитания, а также для передачи сигнала о неисправности в прибор управления «Поток-3Н».

Технические характеристики приведены в таблице 2.

Таблица 2. Технические характеристики

| | |
|---|------------|
| Количество каналов контроля напряжения | 1 |
| Номинальное входное напряжение (50 Гц), В | 220 |
| Диапазон входного питающего напряжения, В | 150 – 400 |
| Диапазон допустимых отклонений напряжения от номинала, В | 0 – 80 |
| Время интегрирования неисправности (время задержки срабатывания), с | 0 – 16 |
| Мощность, потребляемая от сети (по одному каналу), ВА | Не более 6 |

Лицевая панель прибора представлена на рисунке 3.

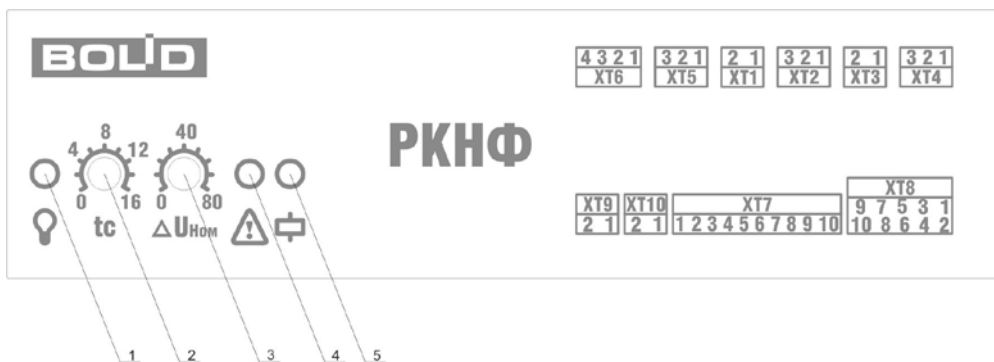


Рисунок 3. Лицевая панель РКНФ




- 1 – индикатор «Работа» канала контроля напряжения;
- 2 – потенциометр регулировки времени интегрирования¹ канала;
- 3 – потенциометр регулировки отклонения напряжения от 220 В;
- 4 – индикатор «Неисправность»;
- 5 – индикатор «Работа реле».

¹ Время интегрирования – время задержки срабатывания, в течение которого реле накапливает изменения состояния входного напряжения.

4.2 Режимы функционирования

Канал контроля напряжения РКНФ может находиться в режимах, приведённых в таблице 3.

Таблица 3. Режимы функционирования

| Режим | | Индикаторы | | |
|-------------------------|--|---|---|--|
| | |  |  |  |
| Дежурный (норма) | | Выключен | Включён | Включён |
| Неисправность | Напряжение выше допустимого | Включён | Выключен | Включён |
| | Напряжение ниже допустимого (в том числе и обрыв) | Включён | Выключен | Включён |
| | Превышен допустимый фазовый сдвиг (в том числе и неправильный порядок фаз) | Включён | Выключен | Включён |
| Переходный | | Прерывисто включается | Не изменяется | Включён |

- **Дежурный режим.** В этот режим РКНФ переходит, если все контролируемые параметры напряжения находятся в допустимых диапазонах в течение времени большего, чем установленное время интегрирования. Выходное реле в этом режиме замкнуто.
- **Режим «Неисправность».** Если какой-либо из контролируемых параметров выходит за пределы допустимого диапазона на время, превышающее время интегрирования, РКНФ переходит в режим «Неисправность». Выходное реле разомкнуто.
- **Переходный режим.** В этом режиме РКНФ находится при переходе из дежурного режима в режим «Неисправность» и обратно, с момента нарушения (восстановления) контролируемых параметров до окончания времени интегрирования. Состояние выходного реле при этом не изменяется.

Работу поясняют диаграммы на рисунках 4 и 5.

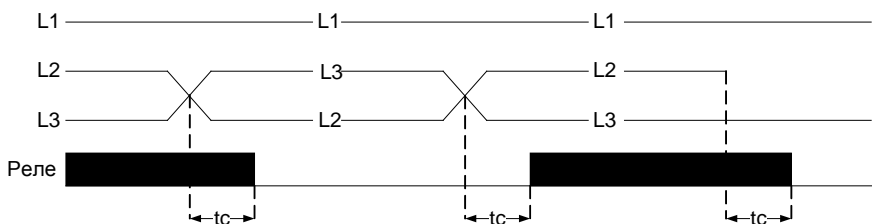


Рисунок 4. Контроль порядка чередования и обрыва фаз

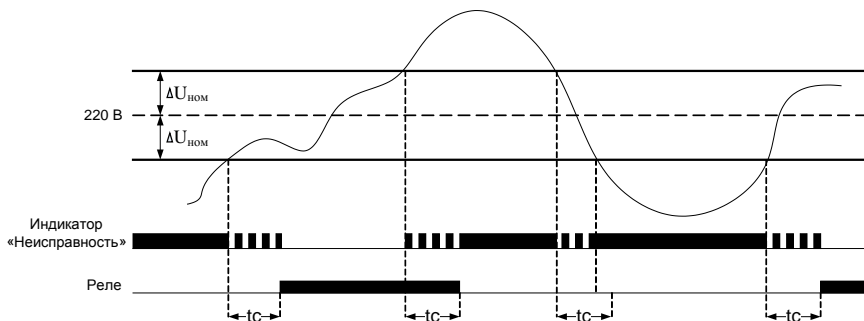


Рисунок 5. Контроль напряжения фазы

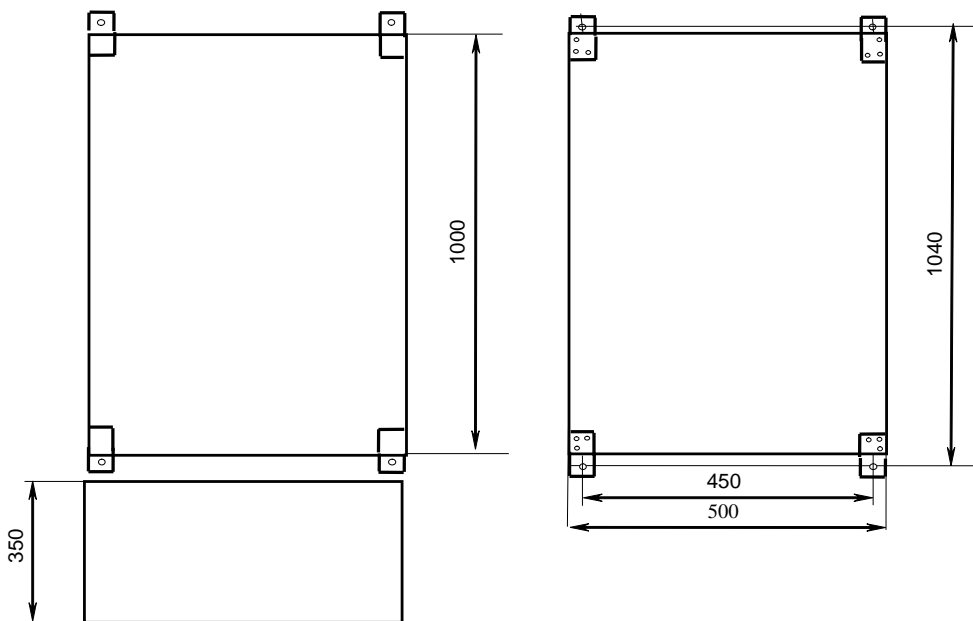
4.3 Эксплуатация РКНФ

Канал контроля напряжения РКНФ является полностью независимым и начинает работу при подаче входного напряжения. Канал предусматривает регулировку максимально допустимого отклонения напряжения и времени интегрирования.

- Максимально допустимое отклонение напряжения выставляется потенциометром 2 (см. рис. 3). $\Delta U_{\text{ном}}$ определяет одновременно верхний и нижний пороги срабатывания. Таким образом, входное напряжение будет считаться допустимым в диапазоне от $(220 - \Delta U_{\text{ном}})$ В до $(220 + \Delta U_{\text{ном}})$ В. $\Delta U_{\text{ном}}$ может принимать значения от 0 В (крайнее левое положение потенциометра) до 80 В (крайнее правое положение потенциометра).
- Время интегрирования неисправности (время задержки срабатывания) выставляется регулятором 3 (см. рис. 3). t_c определяет время накопления неисправности (восстановления) и может принимать значения от 0 с (крайнее левое положение потенциометра) до 16 с (крайнее правое положение потенциометра).

Канал контроля исправности линий подключения нагрузки обеспечивает выполнение требований ГОСТ Р 53325-2012 п. 7.4.1 в).

5 ГАБАРИТНЫЕ И УСТАНОВОЧНЫЕ РАЗМЕРЫ



6 ГАРАНТИИ ИЗГОТОВИТЕЛЯ (ПОСТАВЩИКА)

6.1 Изготовитель гарантирует соответствие шкафа требованиям данной этикетки при соблюдении пользователем правил транспортирования, хранения, монтажа и эксплуатации.

6.2 Средний срок службы «ШКП-110» – не менее 10 лет.

6.3 Гарантийный срок эксплуатации – 6 месяцев со дня ввода «ШКП-110» в эксплуатацию, но не более 12 месяцев со дня выпуска изготовителем.

6.4 При направлении изделия в ремонт к нему обязательно должен быть приложен акт с описанием возможной неисправности.

6.5 При затруднениях, возникающих при настройке и эксплуатации изделия рекомендуется обращаться в техподдержку по многоканальному телефону (495) 775-71-55 или по электронной почте support@boldid.ru.

Внимание! Внесение самостоятельных изменений/дополнений в конструкцию изделия без предварительного согласования является основанием для отказа в гарантийном ремонте.

Рекламации направлять по адресу:

ЗАО НВП «Болид», Россия, 141070, Московская область, г. Королёв, ул. Пионерская, д. 4.

Тел./факс: (495) 775-71-55 (многоканальный), 777-40-20, 516-93-72.

E-mail: info@boldid.ru, <http://boldid.ru>.

7 СВЕДЕНИЯ О СЕРТИФИКАЦИИ

7.1 Шкаф контрольно-пусковой ШКП-110 соответствует требованиям «Технического регламента о требованиях пожарной безопасности» (Федеральный закон № 123-ФЗ) и имеет сертификат соответствия № С-RU.ПБ01.В.01960.

7.2 Шкаф контрольно-пусковой ШКП-110 АЦДР.425412.005-06 входит в состав прибора приемно-контрольного пожарного и управления «Орион», который имеет сертификат соответствия № ВУ/112 02.01.033 00251.

7.3 Шкаф контрольно-пусковой ШКП-110 АЦДР.425412.005-06 входит в состав системы пожарной сигнализации адресной «Орион», которая имеет сертификат соответствия № ВУ/112 02.01.033 00173.

7.4 Шкаф контрольно-пусковой ШКП-110 соответствует требованиям «Технических регламентов Таможенного союза»: ТР ТС 004/2011 и ТР ТС 020/2011. Имеет сертификат соответствия № RU C-RU.ME61.B00957.

7.5 Производство шкафа ШКП-110 имеет сертификат ГОСТ ISO 9001-2011 № РОСС RU.ИК32.К00153.

8 СВИДЕТЕЛЬСТВО О ПРИЁМКЕ И УПАКОВЫВАНИИ

Шкаф контрольно-пусковой «ШКП-110» АЦДР.425412.005-06

наименование изделия

обозначение

заводской номер

изготовлен, принят в соответствии с обязательными требованиями государственных стандартов, действующей технической документации, упакован ЗАО НВП «Болид» и признан годным для эксплуатации.

Ответственный за приёмку и упаковывание

ОТК _____

Ф.И.О.

число, месяц, год



Шкаф контрольно-пусковой ШКП-110

Схема соединений

