

1. \*Размеры для справок.
2. Монтаж угольника поз.6 выполнять согласно рис.1, см. лист 2.
3. Монтаж контактного магнитного извещателя поз.29 на корпус при помощи кронштейна поз.7 вид В, лист 2; на крышку корпуса при помощи кронштейна поз.8 согласно рис.2.
4. Остальные ТТ по ОСТ4 Г.0.070.015.

				ИЛПГ.469463.149 СБ			
				Блок PSW-2G4F-box Сборочный чертёж			
Изм.	Лист	И.Вып.	Полн.	Дата	Лит.	Места	Масштаб
Разраб.	Морозова				0		1:1
Проект.	Шалашинов						
Т.Контр.						Лист 1	Листов 2
И.Контр.	Галаева						
Упл.	Макаренко						

Специал. N  
Листы: 1, 2, 3, 4, 5, 6, 7, 8, 9, 10, 11, 12, 13, 14, 15, 16, 17, 18, 19, 20, 21, 22, 23, 24, 25, 26, 27, 28, 29, 30, 31, 32, 33, 34, 35, 36, 37, 38, 39, 40, 41, 42, 43, 44, 45, 46, 47, 48, 49, 50, 51, 52, 53, 54, 55, 56, 57, 58, 59, 60, 61, 62, 63, 64, 65, 66, 67, 68, 69, 70, 71, 72, 73, 74, 75, 76, 77, 78, 79, 80, 81, 82, 83, 84, 85, 86, 87, 88, 89, 90, 91, 92, 93, 94, 95, 96, 97, 98, 99, 100

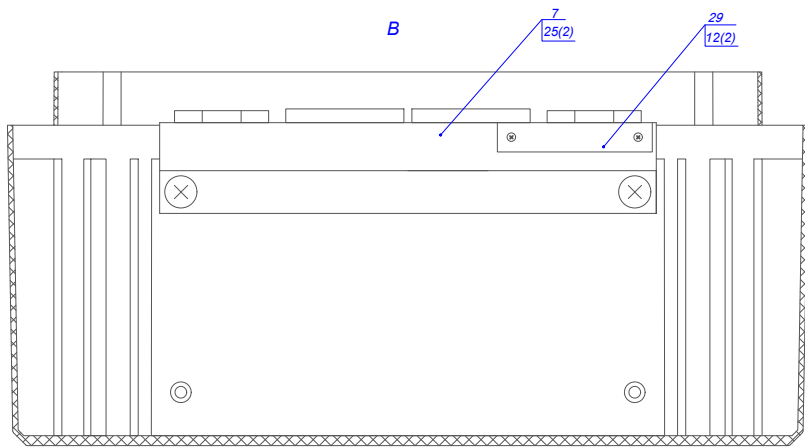


Рис. 2

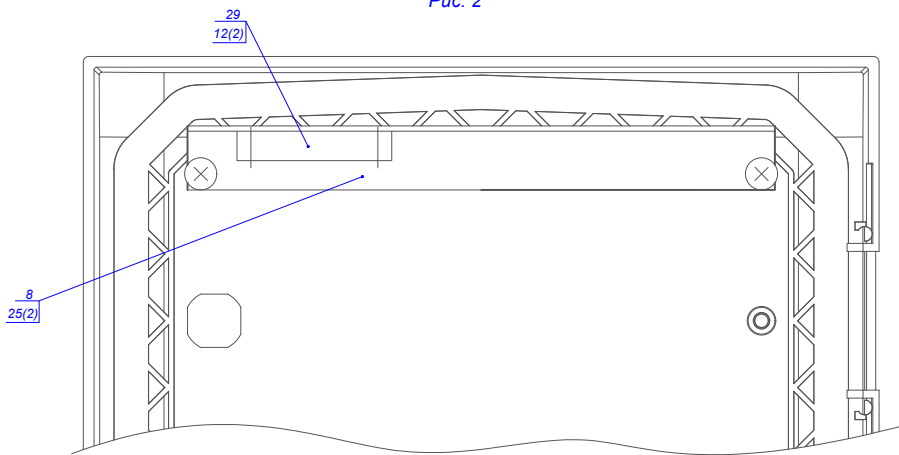


Рис. 1

